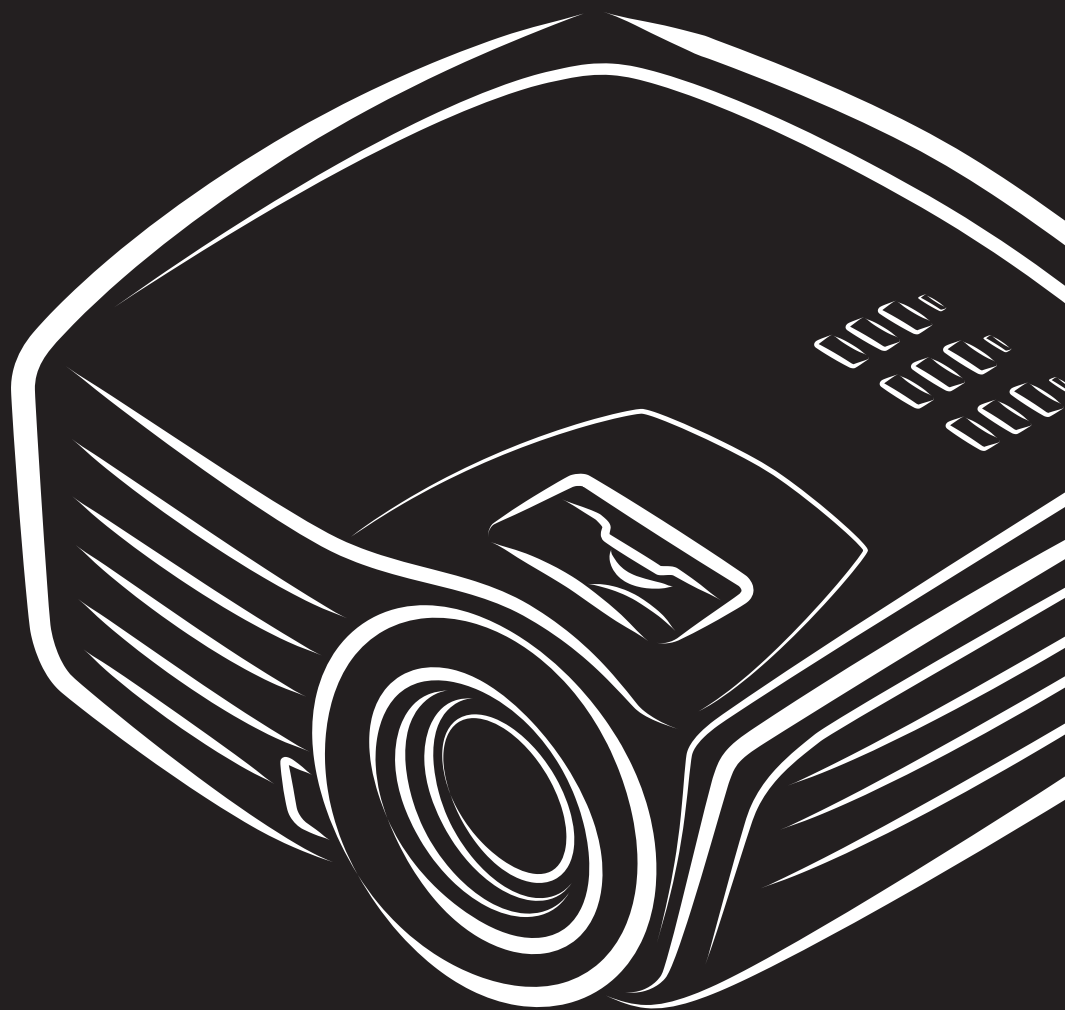


vivitek[®] User Manual
Vivid Color, Vivid Life

H1188 Series



PICTURE BY
DLP[®]
TEXAS INSTRUMENTS

Diritti di riproduzione

Questa pubblicazione, incluse tutte le fotografie, illustrazioni e software, è protetta dalle leggi internazionali di diritti di riproduzione, con tutti i diritti riservati. Ne il manuale, ne parte qualsiasi del materiale ivi contenuto, può essere riprodotto senza il consenso scritto dell'autore.

© Copyright 2015

Diniego di responsabilità

Le informazioni contenute in questo documento sono soggette a modifiche senza preavviso. Il produttore non offre alcuna dichiarazione o garanzia rispetto ai contenuti dello stesso e specificatamente declina qualsiasi garanzia implicita di commerciabilità o idoneità per qualsiasi scopo particolare. Il produttore si riserva il diritto di rivedere la presente pubblicazione ed effettuare di tanto in tanto modifiche nei contenuti dello stesso senza obbligo da parte del produttore di notificare chicchessia di tali revisioni o modifiche.

Riconoscimento dei marchi commerciali



Kensington è un marchio registrato negli Stati Uniti di ACCO Brand Corporation con registrazioni e applicazioni in attesa di concessione in altri paesi del mondo.



HDMI, il logo HDMI e High-Definition Multimedia Interface sono marchi di fabbrica o marchi registrati di HDMI Licensing LLC negli Stati Uniti e in altri paesi.

Tutti gli altri nomi di prodotto utilizzati in questo manuale sono proprietà dei rispettivi proprietari e vengono riconosciuti.

Importanti istruzioni per la sicurezza



Importante:

Si consiglia di leggere con attenzione questa sezione prima di usare il proiettore. Queste istruzioni per la sicurezza e l'uso garantiranno agli utenti molti anni di utilizzo sicuro del proiettore.
Conservare questo manuale per riferimenti futuri.

Simboli usati

I simboli di pericolo usati sull'unità e in questo manuale avvertono di situazioni pericolose.

I seguenti stili vengono utilizzati nel presente manuale per avvisare l'utente di informazioni importanti.

Nota:

Offre informazioni supplementari su un determinato argomento.



Importante:

Offre informazioni supplementari da non trascurare.



Attenzione:

Avvisa l'utente di situazioni in cui l'unità potrebbe essere danneggiata.



Avviso:

Avvisa l'utente di situazioni in cui l'unità potrebbe essere danneggiata, si può creare un ambiente pericoloso o si possono provocare infortuni.

Nel presente manuale i componenti e le voci contenute nei menu OSD sono indicati in grassetto come in questo esempio:

“Premere il tasto **Menu** sul telecomando per aprire il menu **Principale**”.

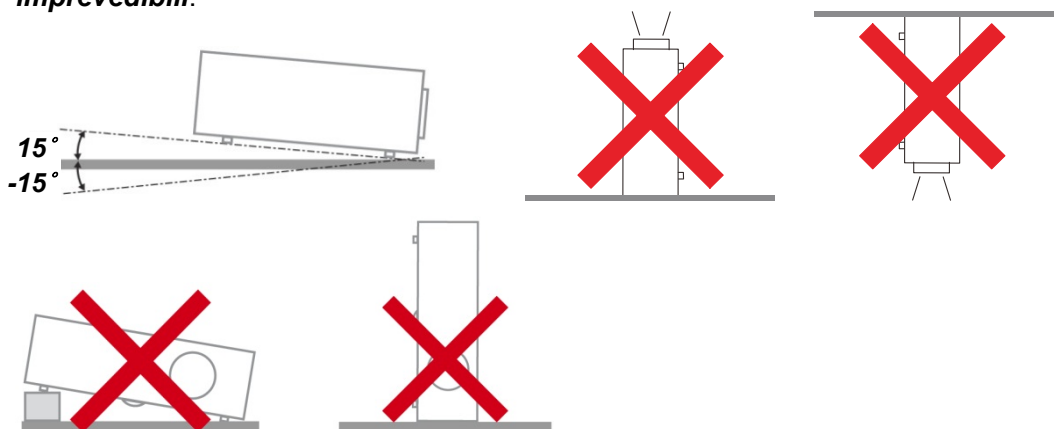
Informazioni generali sulla sicurezza

- Non aprire la struttura del proiettore. Fatta eccezione della lampada del proiettore, nell'unità non vi sono parti per cui l'utente può effettuare manutenzione. Per la riparazione, contattare personale di assistenza qualificato.
- Seguire tutti gli avvisi e le precauzioni contenuti nel presente manuale e sulla struttura dell'unità.
- Per design, la lampada del proiettore è estremamente luminosa. Per evitare danni alla vista, non guardare nell'obiettivo quando la lampada è accesa.
- Non collocare l'unità su una superficie instabile, su un carrello o su un piedistallo.
- Evitare di usare il sistema vicino all'acqua, sotto la luce solare diretta o accanto ad un dispositivo che emana calore.
- Non poggiare sull'unità oggetti pesanti come libri o borse.

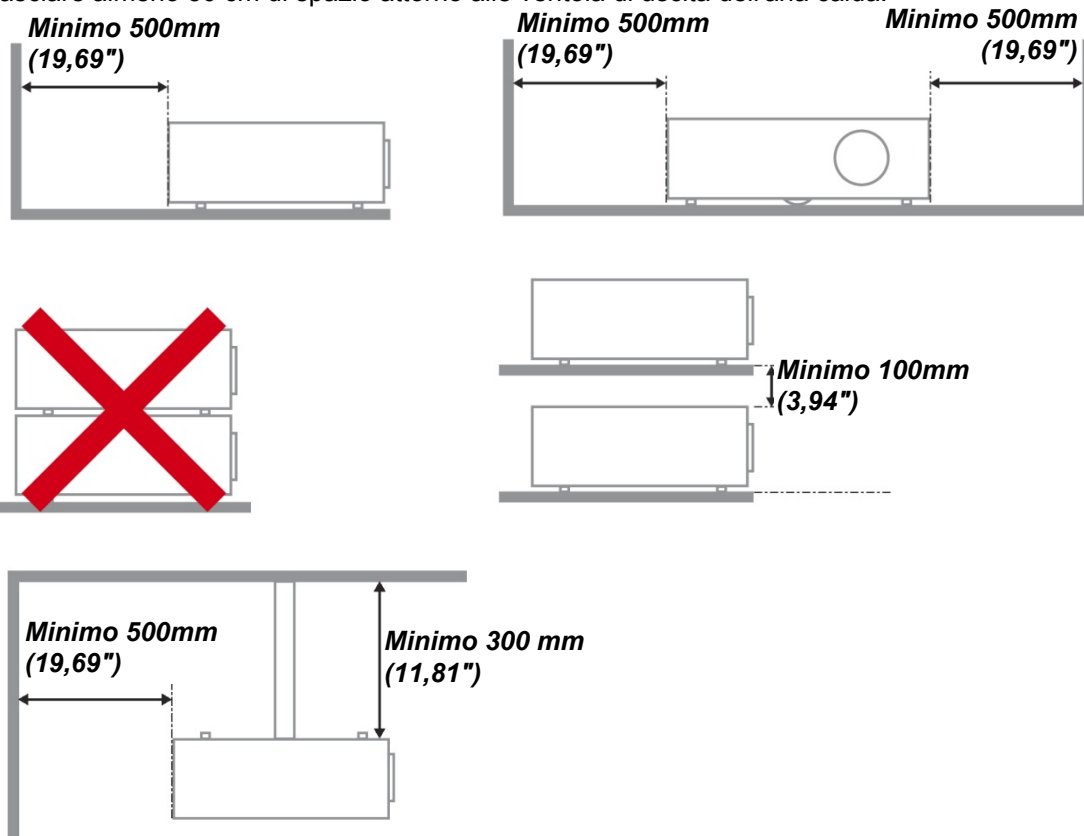
Informazioni sull'installazione del proiettore

Mettere il proiettore in posizione orizzontale.

L'angolo di inclinazione del proiettore non deve superare i 15 gradi, e il proiettore deve essere installato in modo diverso dal montaggio su tavolo o sul soffitto, altrimenti la vita utile della lampada potrebbe diminuire drasticamente, e potrebbero verificarsi altri **danni imprevedibili**.



- Lasciare almeno 50 cm di spazio attorno alle ventole di uscita dell'aria calda.



- Assicurarsi che le ventole di aspirazione dell'aria non riciclino aria calda espulsa dalla ventola dell'aria calda.
- Quando si usa il proiettore in uno spazio confinato, assicurarsi che la temperatura all'interno del vano non ecceda la temperatura operativa mentre il proiettore è in funzione, e che la presa e lo scarico dell'aria non siano ostruiti.
- Tutti gli spazi confinati devono superare una valutazione termica specializzata per garantire che il proiettore non ricicli l'aria dello scarico, altrimenti il dispositivo si spegnerà anche se la temperatura dello spazio è entro i limiti accettati per la temperatura operativa.

Verifica della posizione di installazione

- Per l'alimentazione, deve essere usata la presa a 3 spinotti (con cavo di messa a terra) per garantire la corretta messa a terra e la potenziale messa a terra pareggia per tutte le attrezzature del sistema del proiettore.
- Deve essere usato il cavo d'alimentazione fornito in dotazione al proiettore. In caso di mancanza, in sostituzione può essere usato un altro cavo d'alimentazione qualificato con spina a 3 spinotti (con cavo di messa a terra); non usare cavi d'alimentazione con spine a 2 spinotti.
- Verificare se la tensione è stabile, correttamente collegata a massa o vi sono fughe elettriche.
- Misurare il consumo totale di corrente, che non deve superare la capacità di sicurezza per evitare problemi e corto circuiti.
- Se installato in zone di elevata altitudine, attivare la Modalità altitudine
- Il proiettore può essere installato solo in posizione verticale o invertita.
- Quando si installa la staffa, accertarsi che non venga superato il limite di peso e che il fissaggio sia ben saldo.
- Evitare l'installazione vicino a condotti dell'aria condizionata od a subwoofer.
- Evitare l'installazione con alte temperature, raffreddamento insufficiente o in luoghi molto polveriosi.
- Tenere il prodotto lontano da lampade fluorescenti (> 1 metro) per evitare il cattivo funzionamento causato dalle interferenze degli IR
- Il connettore VGA IN deve essere collegato alla porta VGA IN. Notare che deve essere inserito saldamente, con le viti su entrambi i lati saldamente fissate, per garantire il corretto collegamento del cavo segnale ed ottenere un effetto ottimale di visualizzazione.
- Il connettore AUDIO IN deve essere collegato alla porta AUDIO IN e NON PUÒ essere collegato alla porta AUDIO OUT o altre porte come BNC, RCA, diversamente l'audio sarà disattivato e la porta DANNEGGIATA.
- Installare il proiettore sopra i 200 cm per evitare danneggiamenti.
- Il cavo d'alimentazione ed il cavo segnale devono essere collegati prima di accendere il proiettore. Durante la procedura d'avvio ed il funzionamento del proiettore, NON inserire o rimuovere il cavo segnale o d'alimentazione per evitare di danneggiare il proiettore.

Note sul raffreddamento

Bocchetta d'uscita dell'aria

- Assicurarsi che la presa aria abbia una distanza di almeno 50 cm da qualsiasi tipo di ostruzione per garantire il corretto raffreddamento.
- La posizione della bocchetta di uscita dell'aria non deve trovarsi davanti all'obiettivo di un altro proiettore per evitare di creare effetti ingannevoli.
- Tenere la bocchetta di uscita ad almeno 100 cm dalle bocchette di ingresso di altri proiettori
- Il proiettore genera una notevole quantità di calore durante l'uso. La ventola interna dissipa il calore del proiettore allo spegnimento, e tale procedura può continuare per un certo periodo. Dopo che il proiettore accede alla modalità di STANDBY, premere tasto d'alimentazione per spegnere il proiettore e poi scollegare il cavo di alimentazione. NON rimuovere il cavo d'alimentazione durante la procedura di spegnimento, in quanto si possono provocare danni al proiettore. Inoltre, il calore residuo influenzerà anche sulla durata di servizio del proiettore. La procedura d'arresto può variare in base al modello in uso. In qualsiasi caso, assicurarsi di scollegare il cavo d'alimentazione solo dopo che il proiettore ha eseguito l'accesso alla modalità di STANDBY.

Bocchetta d'ingresso dell'aria

- Assicurarsi che nel raggio di 30 cm non vi siano oggetti che possano ostruire la bocchetta di ingresso dell'aria.
- Tenere la bocchetta lontano da altre sorgenti di calore
- Evitare i luoghi molto polverosi

Sicurezza di alimentazione

- Usare solo il cavo di alimentazione specificato.
- Non posizionare alcun oggetto sopra al cavo di alimentazione. Posizionare il cavo di alimentazione in modo che non possa essere calpestato.
- Rimuovere le batterie dal telecomando quando l'unità viene messa via, o quando non dovrà essere utilizzata per un periodo prolungato di tempo.

Sostituzione della lampada

Se eseguita in modo scorretto l'operazione di sostituzione della lampada può essere pericolosa. Vedere la sezione [Sostituzione della lampada di proiezione](#) a pagina 34 per istruzioni chiare e sicure sulle procedure da seguire per questa operazione. Prima di sostituire la lampada:

- Staccare il cavo di alimentazione dalla presa della corrente.
- Lasciare raffreddare la lampada per almeno un'ora.



Attenzione:

In rari casi la lampada potrebbe bruciarsi durante il normale funzionamento e la polvere o le schegge di vetro sono espulse all'esterno attraverso lo scarico dell'aria sulla parte posteriore.

Non inalare né toccare la polvere o le schegge di vetro. Diversamente si subiscono lesioni.

Tenere sempre il viso lontano dallo scarico dell'aria così da non inalare i gas e le schegge di vetro nel caso si rompa la lampada.

Pulizia del proiettore

- Staccare il cavo di alimentazione dalla presa della corrente prima della pulizia. Vedere [Pulizia del proiettore](#) a pagina 37.
- Lasciare raffreddare la lampada per almeno un'ora.

Avvertenze sulle normative

Prima di installare e usare il proiettore, leggere gli avvisi regolamentari nella sezione [Conformità](#) a pagina 49.

Istruzioni importanti per il riciclaggio:



La lampada o le lampade all'interno di questo prodotto contengono mercurio. È probabile che il prodotto contenga altri materiali pericolosi se non smaltiti in modo corretto. Riciclare o smaltire in accordo con le normative locali o federali. Per ulteriori informazioni, rivolgersi alla Electronic Industries Alliance a WWW.EIAE.ORG. Per informazioni specifiche sullo smaltimento delle lampade controllare WWW.LAMPRECYCLE.ORG.

Legenda dei simboli



SMALTIMENTO: non utilizzare i servizi di raccolta e smaltimento di rifiuti cittadini per smaltire le apparecchiature elettriche ed elettroniche. Nei paesi dell'UE è necessario utilizzare servizi di raccolta per il riciclaggio differenziato.

Caratteristiche principali

- *Unità leggera, facile da imballare e trasportare.*
- *Compatibile con tutti i maggiori standard video inclusi NTSC, PAL, e SECAM.*
- *La classificazione di luminosità molto alta ne permette l'uso per presentazioni alla luce del sole o in ambienti illuminati.*
- *Supporta risoluzioni fino a UXGA a 16,7 milioni di colori per fornire immagini nitide e chiare.*
- *La configurazione flessibile permette proiezioni anteriori e posteriori.*
- *La proiezione della linea di visione rimane squadrata, con una correzione avanzata della distorsione trapezoidale nel caso di proiezioni angolari.*
- *La fonte del segnale di ingresso viene rilevata automaticamente.*

Informazioni su questo Manuale

Questo manuale è stato preparato per l'utente finale e descrive l'installazione e uso del proiettore DLP. Quando possibile, le informazioni di rilievo (un'illustrazione e le relative istruzioni) sono state mantenute su un'unica pagina. Questo formato che ne facilita la stampa è stato studiato sia per la vostra convenienza che per risparmiare carta e quindi proteggere l'ambiente. Si consiglia di stampare soltanto le sezioni interessate.

Sommario

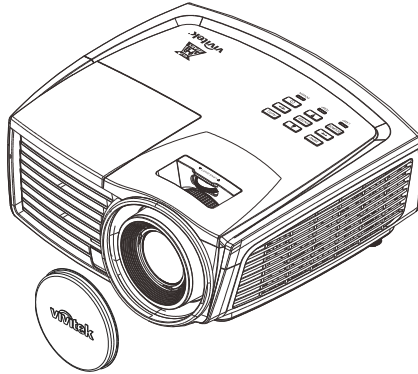
OPERAZIONI PRELIMINARI.....	1
CONTENUTO DELLA CONFEZIONE	1
VISTA DEI COMPONENTI DEL PROIETTORE.....	2
<i>Vista anteriore destra</i>	2
<i>Vista superiore –Tasti OSD (On-screen Display) e LED</i>	3
<i>Vista posteriore</i>	4
<i>Vista inferiore</i>	5
COMPONENTI TELECOMANDO	6
CAMPO D'AZIONE TELECOMANDO	8
PROIETTORE E PULSANTI TELECOMANDO.....	8
INSERIMENTO DELLE BATTERIE DEL TELECOMANDO.....	9
IMPOSTAZIONE E FUNZIONAMENTO	10
ACCENSIONE E SPEGNIMENTO DEL PROIETTORE.....	10
REGOLAZIONE DEL LIVELLO DI PROIEZIONE.....	12
REGOLAZIONE DELLA POSIZIONE DELL'IMMAGINE VERTICALE	13
REGOLAZIONE DI ZOOM, MESSA FUOCO E DISTORSIONE TRAPEZOIDALE	13
REGOLAZIONE DEL VOLUME	14
IMPOSTAZIONI DEL MENU A SCHERMO (OSD).....	15
CONTROLLI DEL MENU OSD	15
<i>Navigazione nel menu OSD</i>	15
IMPOSTAZIONE DELLA LINGUA DEL MENU OSD.....	16
VISTA D'INSIEME DEL MENU OSD.....	17
MENU IMMAGINE>> DI BASE.....	19
MENU IMMAGINE>> AVANZATA	20
<i>Regolazione HSG</i>	21
<i>VividSettings</i>	22
MENU DISPLAY.....	23
<i>Regolazione dettaglio PC</i>	24
<i>Bilanciamento del bianco</i>	25
<i>Temp. colore utente</i>	26
<i>Impostazione 3D</i>	27
CONFIGURAZ. SISTEMA >>BASE.....	28
<i>Impostazioni Menu</i>	29
<i>Origine</i>	29
CONFIGURAZ. SISTEMA >> AVANZATA.....	30
<i>Audio</i>	31
<i>Impostazioni lampada</i>	31
<i>Closed Captioning</i>	32
MENU INFORMAZIONI	33
MANUTENZIONE E SICUREZZA.....	34
SOSTITUZIONE DELLA LAMPADA DI PROIEZIONE	34
<i>Azzeramento del tempo lampada</i>	36
PULIZIA DEL PROIETTORE	37
<i>Pulizia dell'obiettivo</i>	37
<i>Pulizia del proiettore</i>	37
USO DEL LUCCHETTO KENSINGTON® & UTILIZZO DELLA BARRA DI SICUREZZA	38
<i>Uso del lucchetto Kensington®</i>	38
<i>Uso della barra di protezione</i>	38
RISOLUZIONE DEI PROBLEMI	39
PROBLEMI COMUNI E SOLUZIONI.....	39
SUGGERIMENTI PER LA RISOLUZIONE DEI PROBLEMI	39
MESSAGGI DI ERRORE DEI LED	40
PROBLEMI DI IMMAGINE	40
PROBLEMI DI LAMPADA	41

PROBLEMI DI TELECOMANDO.....	41
PROBLEMI AUDIO.....	42
PORTARE IL PROIETTORE AL CENTRO DI ASSISTENZA.....	42
D&R HDMI.....	43
CARATTERISTICHE TECNICHE	44
CARATTERISTICHE TECNICHE	44
Distanza di proiezione V.S. Dimensioni di proiezione	45
<i>Tabella delle distanze di proiezione e dimensioni</i>	45
TABELLA MODALITÀ DI SINCRONIZZAZIONE	46
DIMENSIONI DEL PROIETTORE.....	48
CONFORMITÀ	49
INFORMATIVA FCC	49
CANADA	49
CERTIFICAZIONI DI SICUREZZA	49
APPENDICE I.....	50
PROTOCOLLO RS-232C	50

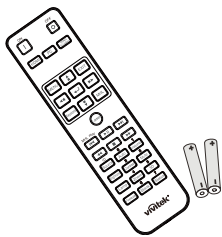
OPERAZIONI PRELIMINARI

Contenuto della confezione

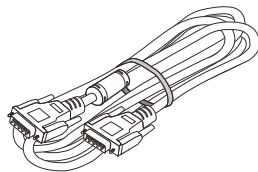
Levare con attenzione il proiettore dall'imballo ed assicurarsi che i seguenti elementi siano presenti:



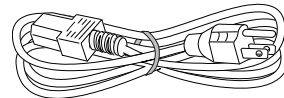
PROIETTORE DLP CON TAPPO OBIETTIVO



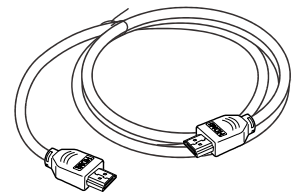
TELECOMANDO
(CON DUE BATTERIE AAA)



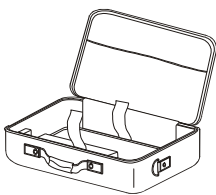
CAVO RGB



CAVO DI ALIMENTAZIONE



CAVO HDMI



BORSA DI TRASPORTO



CD-ROM
(QUESTO MANUALE
DELL'UTENTE)



GUIDA RAPIDA



SCHEDA DI GARANZIA

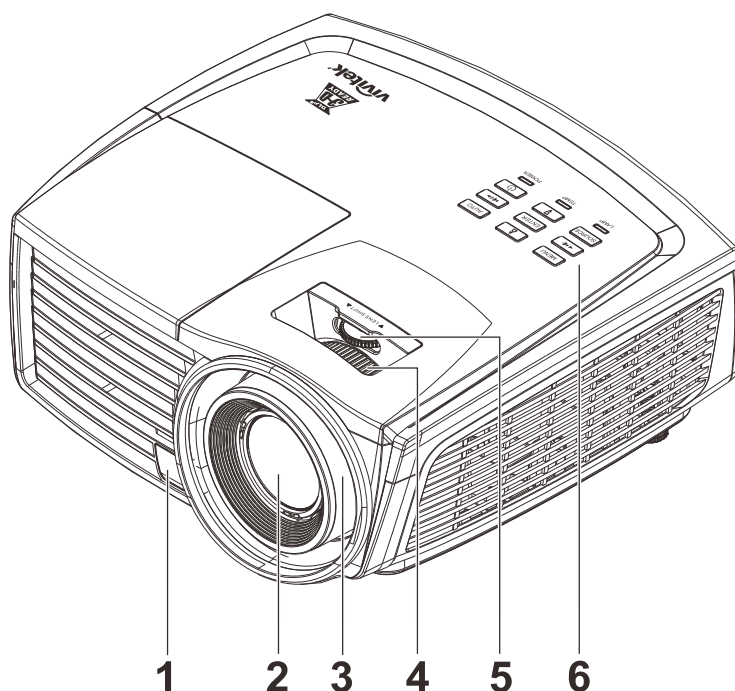
Rivolgersi immediatamente al rivenditore nel caso vi siano elementi mancanti o danneggiati o se l'unità non funziona. Si consiglia di conservare l'imballo originale per l'eventualità di dover restituire l'apparecchio per assistenza in garanzia.



Attenzione:
Evitare l'uso del proiettore in ambienti polverosi.

Vista dei componenti del proiettore

Vista anteriore destra



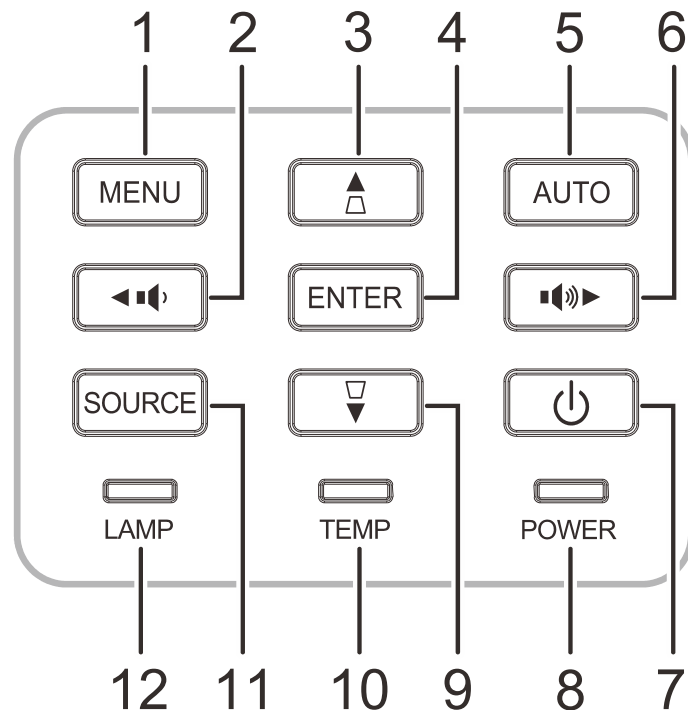
ELEMENTO	ETICHETTA	DESCRIZIONE	VEDERE A PAGINA:
1.	Ricevitore IR	Ricevitore del segnale IR del telecomando	
2.	Obiettivo	Obiettivo del proiettore	
3.	Anello della messa a fuoco	Mette a fuoco l'immagine proiettata	13
4.	Anello dello zoom	Ingrandisce l'immagine proiettata	
5.	SPOSTAMENTO DELL'OBIETTIVO	Per la regolazione dello spostamento verticale dell'immagine.	13
6.	Tasti di funzione	Fare riferimento alla sezione Veduta superiore – Tasto d'alimentazione e LED.	3



Importante:

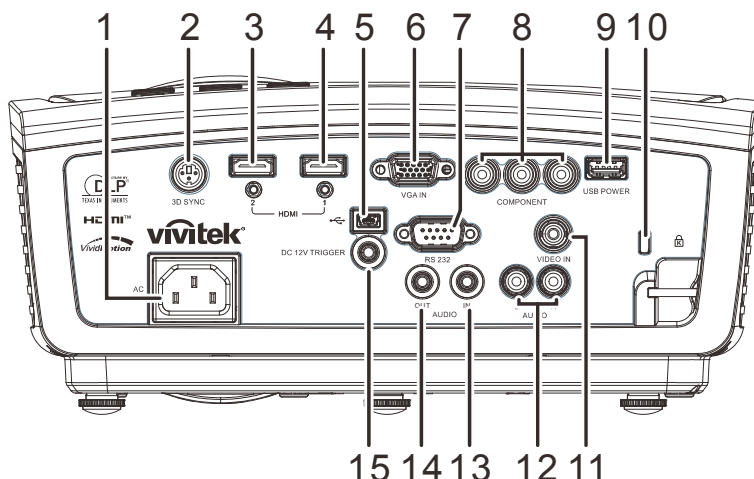
Le bocchette di ventilazione del proiettore consentono una buona circolazione dell'aria, mantenendo fresca la lampada del proiettore. Non ostruire le bocchette di ventilazione.

Vista superiore –Tasti OSD (On-screen Display) e LED.



ELEMENTO	ETICHETTA	DESCRIZIONE		VEDERE A PAGINA:
1.	MENU	Apre ed esce dai menu OSD		15
2.	◀▶	Si sposta e cambia le impostazioni degli OSD Menu rapido – Per il volume		
3.	▲	Si sposta tra gli OSD Menu rapido – Per la distorsione		
4.	ENTER	Invio o conferma dell'elemento del menu OSD evidenziato		
5.	AUTO	Ottimizza la dimensione, la posizione e la risoluzione dell'immagine		
6.	▶▶▶	Si sposta e cambia le impostazioni degli OSD Menu rapido – Per il volume		
7.	⏻	Accende o spegne il proiettore		
8.	LED POWER (ALIMENTAZIONE)	Verde	Pronto per l'accensione (Standby) Luce accesa, sistema stabile Surriscaldamento	40
		Lampeggiante	Codice errore	
9.	▼	Si sposta tra gli OSD Menu rapido – Per la distorsione		15
10.	LED TEMP	Rosso	Surriscaldamento	40
11.	SORGENTE	Accede al menu Origine		15
12.	LED LAMP (LAMPADA)	Rosso	Guasto lampada	40
		Lampeggiante	Codice errore	

Vista posteriore



ELEMENTO	ETICHETTA	DESCRIZIONE	VEDERE A PAGINA:
1.	AC IN	Per il collegamento del cavo di ALIMENTAZIONE	10
2.	SINC 3D	Collegare il trasmettitore per occhiali IR 3D (Nota: Solo per occhiali IR 3D del marchio Vivitek)	
3.	HDMI 2	Per il collegamento di un cavo HDMI da un dispositivo HDMI	
4.	HDMI 1	Per il collegamento di un cavo HDMI da un dispositivo HDMI	
5.	(USB)	Per il collegamento del CAVO USB da un computer	
6.	VGA IN	Per il collegamento del CAVO RGB da un computer	
7.	RS-232C	Per il collegamento del cavo porta seriale RS-232 per il telecomando.	
8.	COMPONENT	Per il collegamento del cavo component da un dispositivo component	
9.	USB POWER	Per il supporto della carica USB CC a 5 V	
10.	Sistema antifurto Kensington	Fissaggio permanente usando il sistema antifurto Kensington®	38
11.	VIDEO IN	Per il collegamento del CAVO composto da un dispositivo video	
12.	AUDIO IN (L e R)	Per il collegamento del cavo AUDIO da un dispositivo audio	
13.	AUDIO IN	Per il collegamento di un cavo AUDIO dal dispositivo audio	
14.	AUDIO OUT	Per il collegamento del cavo AUDIO ad un amplificatore audio	
15.	INTERRUTTORE CC A 12 V	Una volta connesso allo schermo mediante un cavo disponibile in commercio, lo schermo viene usato automaticamente all'avvio del proiettore. Lo schermo si ritrae quando il proiettore viene spento (consultare le note di seguito).	

Nota:

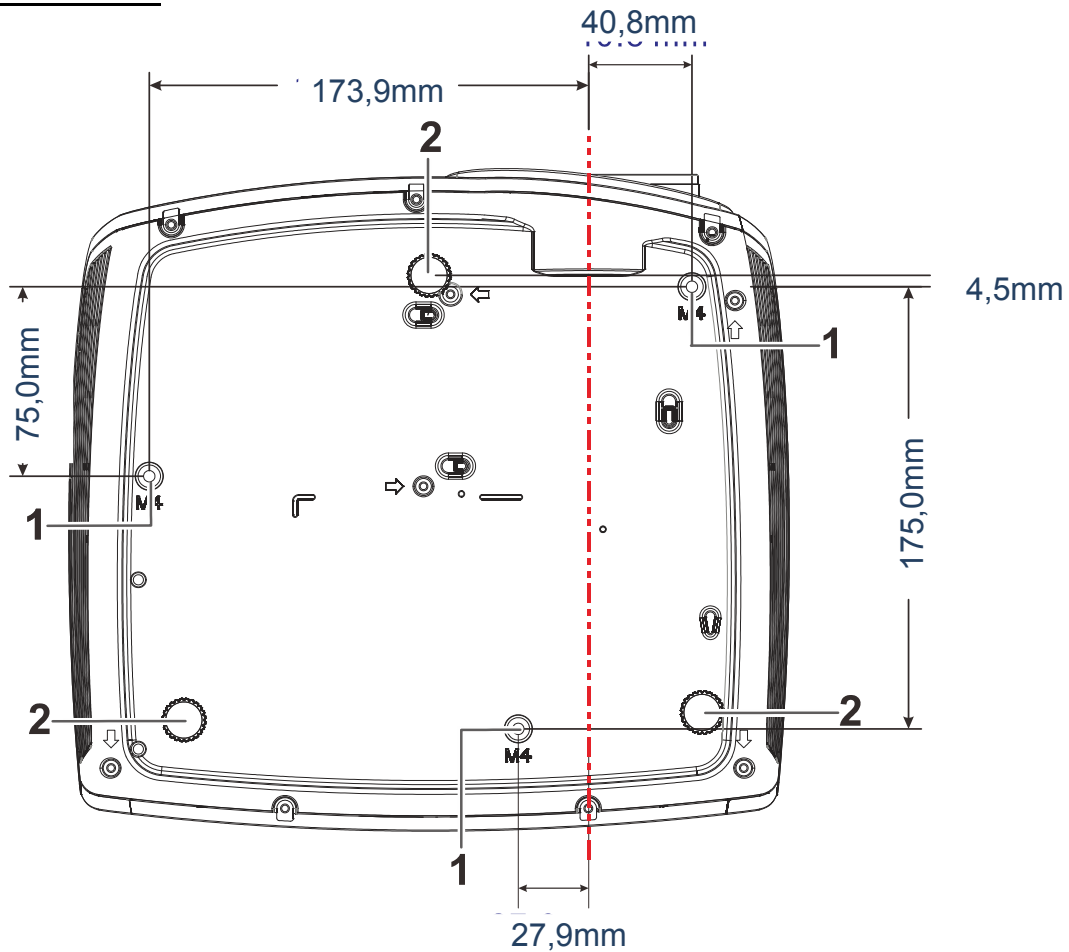
- Per usare questa funzione, bisogna inserire il connettore prima di accendere/spengere il proiettore.
- I controller schermo sono forniti e supportati dai costruttori di schermi.
- Utilizzare questo jack esclusivamente per l'uso previsto.



Avviso:

Come precauzione di sicurezza, scollegare il proiettore e i dispositivi collegati prima di effettuare i collegamenti.

Vista inferiore

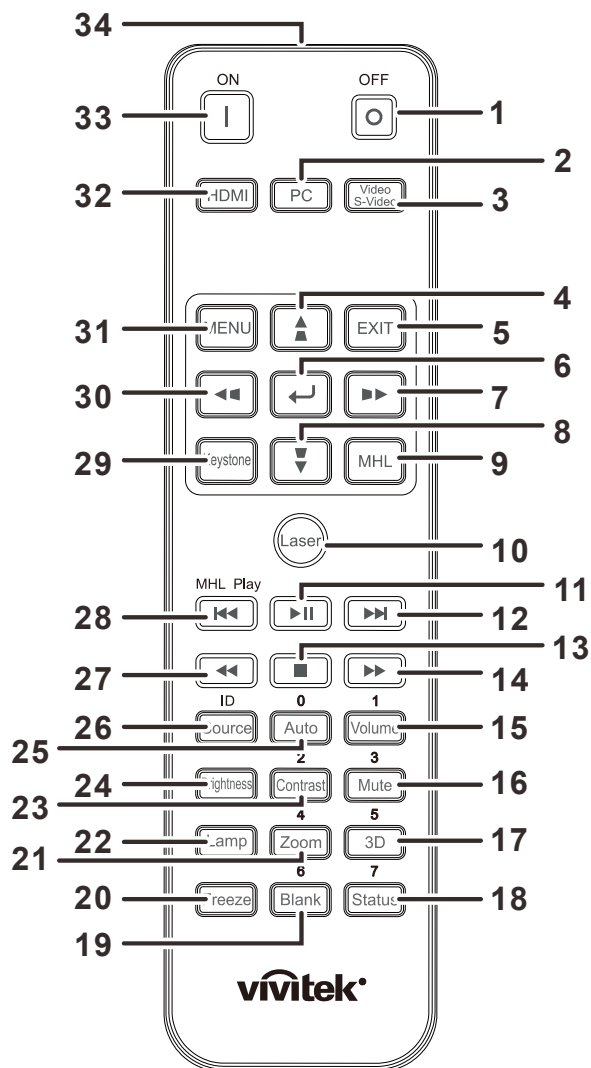


ELEMENTO	ETICHETTA	DESCRIZIONE	VEDERE A PAGINA:
1.	Fori per il supporto al soffitto	Rivolgersi al proprio rivenditore per informazioni relative al montaggio del proiettore al soffitto.	
2.	Regolatore di inclinazione	Ruotare la leva di regolazione per regolare l'angolazione.	12

Nota:

quando si esegue l'installazione utilizzare solo kit di montaggio a soffitto del tipo UL Listed. Nel caso di installazioni sul soffitto, usare la ferramente di montaggio approvata e viti M4 con profondità massima della vite di 6 mm (0,24 pollici). Il montaggio a soffitto deve essere di struttura e resistenza adeguati. La capacità di carico nel montaggio a soffitto deve superare il peso dell'apparecchiatura installata. Come precauzione aggiuntiva la struttura deve essere capace di sostenere tre volte il peso dell'apparecchiatura (non meno di 5,15 kg) per un tempo di 60 secondi.

Componenti telecomando



Importante:

1. Evitare l'uso del proiettore con l'illuminazione fluorescente luminosa attivata. Alcune luci fluorescenti ad alta frequenza possono interferire con il funzionamento del telecomando.

2. Verificare che non vi siano ostacoli tra telecomando e proiettore. Se il percorso tra telecomando e proiettore non è libero, il segnale potrebbe rimbalzare su alcune superfici riflettenti quali schermi del proiettore.

3. I pulsanti sul proiettore hanno le stesse funzioni di quelli corrispondenti sul telecomando. Questo manuale dell'utente descrive le funzioni basate sul telecomando.











Nota:

Conforme agli standard di prestazione FDA per i prodotti laser tranne per le deviazioni ai sensi della normativa Laser Notice No. 50, del 24 giugno 2007



Attenzione:

Comandi, regolazioni o procedure diversi da quelli indicati potrebbero provocare l'esposizione a fonte luminosa laser pericolosa.

ELEMENTO	ETICHETTA	DESCRIZIONE	VEDERE A PAGINA:
1.	OFF	Spegnere il proiettore	
2.	PC	Visualizzare la selezione della sorgente PC	
3.	Video / S-Video	Visualizzare la selezione della sorgente VIDEO	
4.	 	Naviga e cambia le impostazioni nell'OSD. Correzione distorsione trapezoidale	15
5.	EXIT	NA	
6.		Inserire e confermare le impostazioni nell'OSD	15
7.		Naviga e cambia le impostazioni nell'OSD.	
8.	 	Naviga e cambia le impostazioni nell'OSD. Correzione distorsione trapezoidale	15
9.	MHL	NA	
10.	Laser	Premere per l'emissione del puntatore a video. NON PUNTARE IL RAGGIO SUGLI OCCHI DELLE PERSONE.	
11.		NA	
12.		NA	
13.		NA	
14.		NA	
15.	Volume	Per visualizzare la barra delle impostazioni del volume.	14
16.	Muto	Attiva e disattiva l'altoparlante integrato	
17.	3D	Apri la funzione 3D dell'OSD	
18.	Stato	Apri il menu di stato OSD (il menu si apre solo quando viene rilevato un dispositivo in ingresso)	33
19.	Blank	Commuta lo schermo tra vuoto e normale	
20.	Freeze	Blocca/sblocca l'immagine su schermo	
21.	Zoom	Visualizza la barra delle impostazioni dello zoom	
22.	Impostazioni lampada	Visualizza la selezione della modalità lampada.	
23.	Contrasto	Visualizza la barra delle impostazioni del contrasto	
24.	Luminosità	Per visualizzare la barra delle impostazioni del luminosità	

ELEMENTO	ETICHETTA	DESCRIZIONE	VEDERE A PAGINA:
25.	Auto	Regolazione automatica di frequenza, fase e posizione	15
26.	Sorgente	Visualizza la barra di selezione della sorgente	
27.	◀◀	NA	
28.	◀◀	NA	
29.	Distorsione	Visualizza la barra delle impostazioni della distorsione	13
30.	◀◀	Naviga e cambia le impostazioni nell'OSD.	
31.	Menu	Apri l'OSD	15
32.	HDMI	Commuta tra le sorgenti di ingresso per visualizzare le sorgenti HDMI	
33.	ON	Accende il proiettore	
34.	Laser	Usato come puntatore a video. NON DIRIGERE IL RAGGIO VERSO GLI OCCHI DELLE PERSONE.	

Nota:

Controllo del dispositivo smart tramite telecomando

Quando il proiettore proietta i contenuti dal dispositivo smart compatibile MHL, è possibile utilizzare il telecomando per controllare il dispositivo smart.

Per accedere alla modalità MHL i seguenti tasti sono disponibili per il controllo del dispositivo smart: tasti freccia (▲ Su, ▼ Giù, ◀ Sinistra, ▶ Destra), MENU/EXIT, tasti di controllo MHL.

Quando il proiettore è in modalità MHL, il tastierino sul proiettore deve avere la stessa definizione del tasto del telecomando.

Campo d'azione telecomando

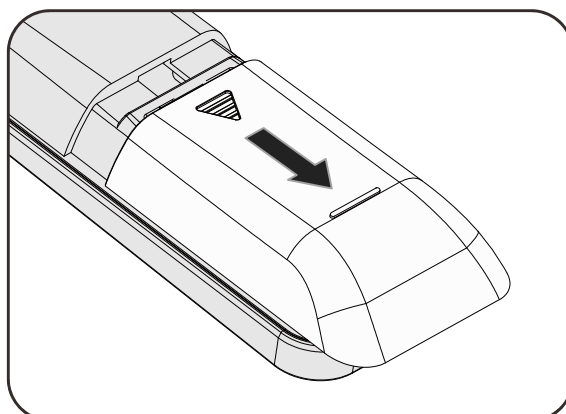
Il telecomando usa la trasmissione ad infrarossi per controllare il proiettore. Non è necessario puntare il telecomando direttamente sul proiettore. A patto che non si tenga il telecomando perpendicolare ai lati o al retro del proiettore, il telecomando funzionerà in modo ottimale entro un raggio di circa 7 metri (23 piedi) e 15 gradi sopra e sotto il proiettore. Se il proiettore non risponde al telecomando, spostare per avvicinare al proiettore.

Proiettore e pulsanti telecomando

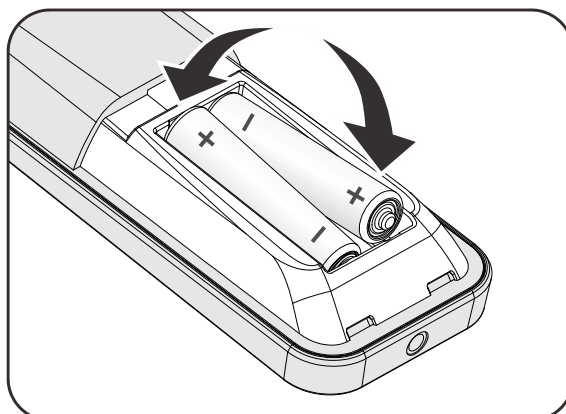
Questo proiettore può essere usato tramite telecomando o tramite i pulsanti posti sopra al proiettore. Tutte le operazioni possono essere condotte con il telecomando; tuttavia i pulsanti posti sopra il proiettore sono di uso limitato.

Inserimento delle batterie del telecomando

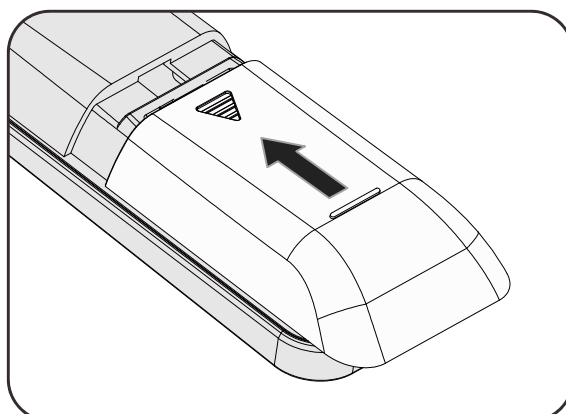
1. Togliere il coperchio del vano batteria facendolo scorrere nella direzione della freccia.



2. Inserire la batteria con il lato positivo rivolto verso l'alto.



3. Rimettere il coperchio.



Attenzione:

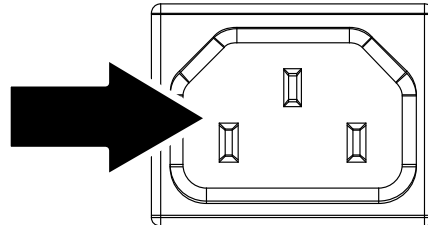
1. Utilizzare solo batterie AAA (si consigliano batterie alcaline).
2. Smaltire le batterie usate in conformità alle normative locali.
3. Rimuovere le batterie dall'alloggiamento quando il proiettore non è in uso per periodi prolungati di tempo.


IMPOSTAZIONE E FUNZIONAMENTO

Accensione e spegnimento del proiettore

1. Collegare il cavo di alimentazione al proiettore. Connettere l'altra estremità alla presa di alimentazione.

Il LED **POWER**  sul proiettore si illumina.

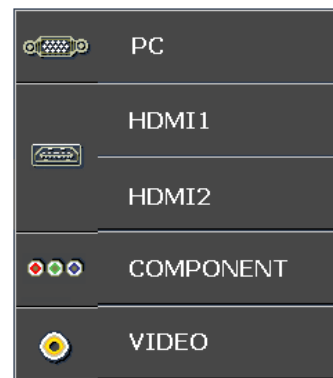


2. Accendere le periferiche collegate.
3. Assicurarsi che il LED POWER non stia lampeggiando. Premere quindi il pulsante  **POWER** per accendere il proiettore.

Viene visualizzata la schermata d'avvio del proiettore e tutte le periferiche connesse vengono rilevate.

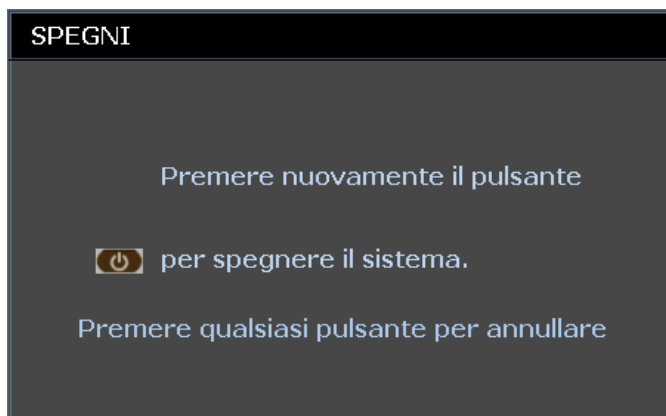


4. Se è connessa più di una periferica con segnale di ingresso, premere, ripetutamente il pulsante **Origine** e utilizzare **▲▼** per scorrere le periferiche.
(Component è supportato tramite l'adattatore da RGB a COMPONENT).



- PC: RGB analogico
- HDMI 1 / HDMI 2: High-Definition Multimedia Interface
- COMPONENT: YCbCr / YPbPr per ingresso DVD o YPbPr per ingresso HDTV
- VIDEO: video composito tradizionale

- 5.** Alla visualizzazione del messaggio “Alimentazione Off? /Premere di nuovo **Alimentaz**”, premere il pulsante **Alimentaz**. Il proiettore si spegne.



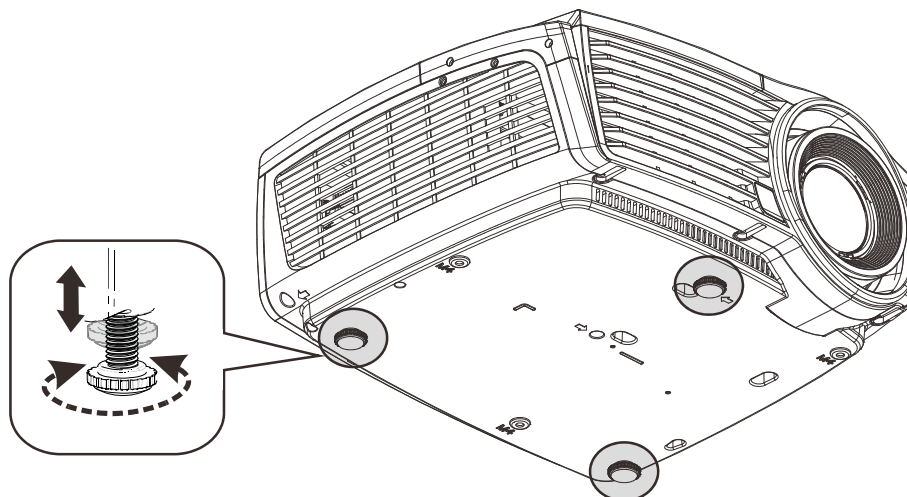
Attenzione:

1. Prima di avviare il proiettore, assicurarsi di estrarre il copriobiettivo.
2. Non scollegare il cavo d'alimentazione finché il LED ALIMENTAZIONE smette di lampeggiare – indicando che il proiettore si è raffreddato.

Regolazione del livello di proiezione

Nell'impostazione del proiettore prendere nota di quanto segue:

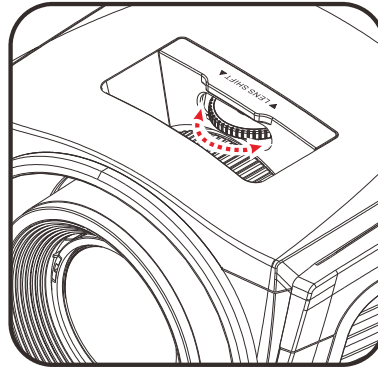
- *Il tavolo o supporto del proiettore deve essere in piano e molto stabile.*
- *Posizionare il proiettore in modo da essere perpendicolare allo schermo.*
- *Assicurare una posizione sicura per i cavi. È importante che questi non vengano calpestati.*



Per regolare l'angolo dell'immagine girare il regolatore di inclinazione a sinistra o destra fino a ottenere l'angolo desiderato.

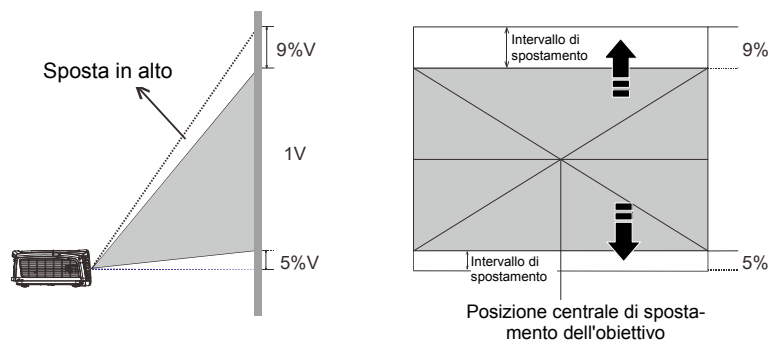
Regolazione della posizione dell'immagine verticale

La funzione Spostamento obiettivo è utilizzabile per regolare la posizione verticalmente.



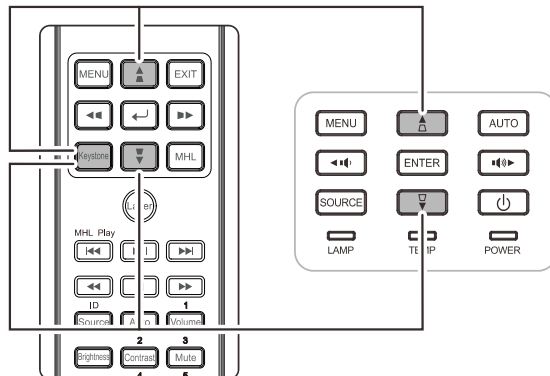
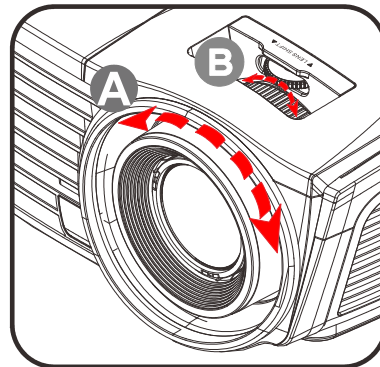
Intervallo regolabile di spostamento dell'obiettivo

La posizione di visualizzazione può essere spostata verso l'alto fino al 9% e verso il basso fino al 5% di elevazione del monitor.



Regolazione di zoom, messa fuoco e distorsione trapezoidale

1. Use the Image-zoom **zoom image** (solo sul proiettore) per ridimensionare l'immagine proiettata e le dimensioni dello schermo **B**.
2. Usare il controllo di **messa a fuoco** (solo sul proiettore) per mettere a fuoco l'immagine proiettata **A**.
3. Usare i tasti **KEYSTONE** (sul proiettore o sul telecomando) per correggere l'effetto di distorsione trapezoidale dell'immagine (lato superiore o inferiore più largo).

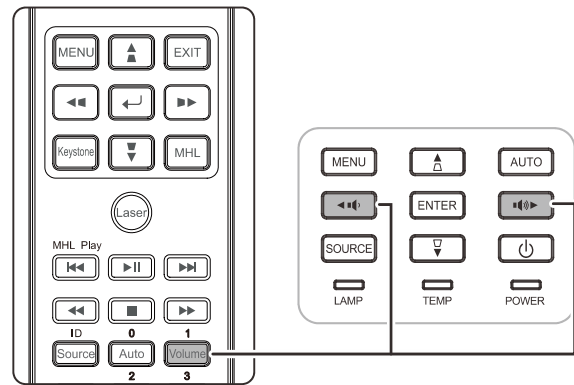


4. Sullo schermo appare il controllo della distorsione.



Regolazione del volume

1. Premere i pulsanti **Volume +/-** del telecomando.
Sullo schermo appare il controllo del volume.



2. Premere il pulsante **MUTO** per disattivare il volume. (Questa funzione è disponibile solo sul telecomando).



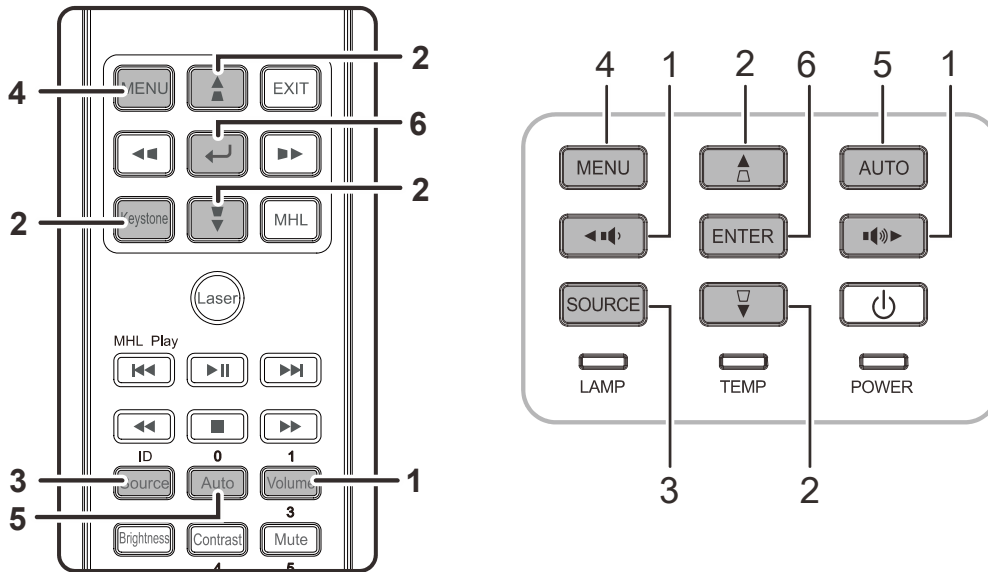
IMPOSTAZIONI DEL MENU A SCHERMO (OSD)

Controlli del menu OSD

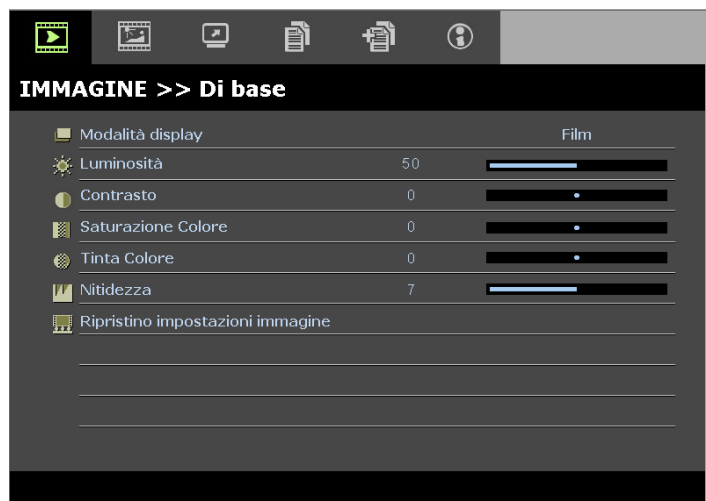
Il proiettore ha un menu OSD che permette di effettuare le regolazioni dell'immagine e modificare le varie impostazioni.

Navigazione nel menu OSD

È possibile utilizzare i pulsanti cursore del telecomando per spostarsi ed effettuare le correzioni sull'OSD.



1. Per aprire il menu OSD, premere il pulsante **MENU**.
2. Sono presenti sei menu. Premere il tasto cursore ◀▶ per spostarsi tra i menu.
3. Premere il pulsante cursore ▲▼ per spostarsi verso l'alto e verso il basso in un menu.
4. Premere ◀▶ per cambiare i valori delle impostazioni.
5. Premere **MENU** per chiudere il menu OSD o uscire da un menu secondario.



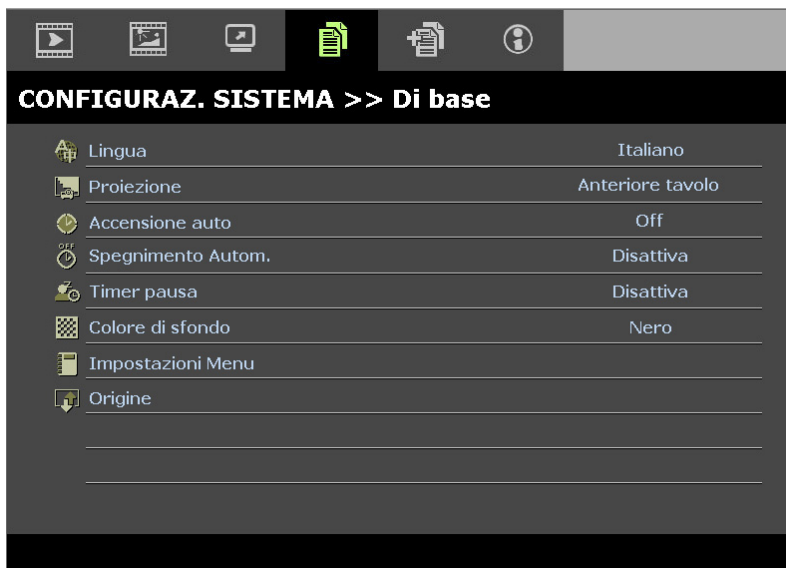
Nota:

A seconda della sorgente video, non tutti gli elementi del menu OSD saranno disponibili. Ad esempio, le voci **Pos. orizzontale/verticale** nel menu **Computer** possono essere modificati solo quando c'è collegamento a un PC. Le voci che non sono disponibili sono oscurate e non sono accessibili.

Impostazione della lingua del menu OSD

Impostare la lingua del menu OSD sulla lingua preferita prima di continuare.

1. Premere il tasto **MENU**. Premere il tasto ◀▶ per portarsi a **SETUP (Configurazione) >> Basic (Base)**.



2. Utilizzare i pulsanti cursore ▲▼ per selezionare **Lingua**.
3. Premere i tasti cursore ◀▶ finché non si seleziona la lingua desiderata.
4. Premere il tasto **MENU** per chiudere l'OSD.

Vista d'insieme del menu OSD

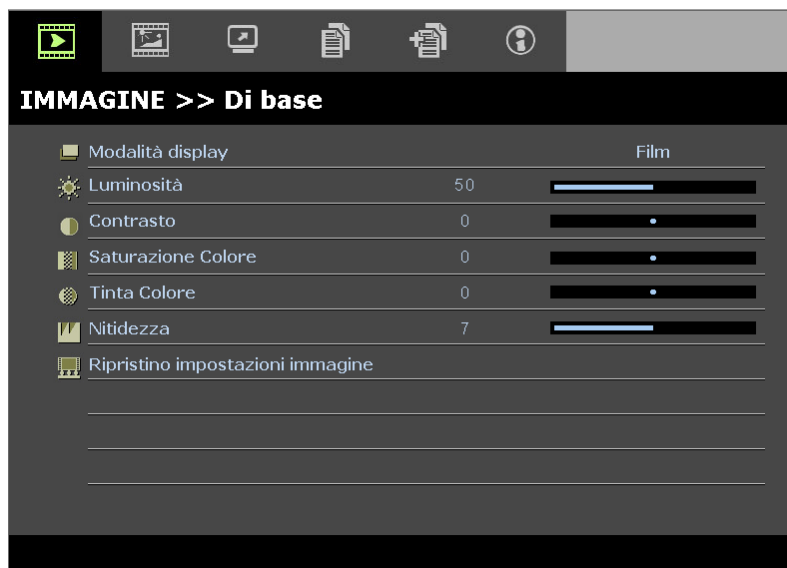
Usare la seguente illustrazione per trovare velocemente un'impostazione o determinare il campo di variazione per un'impostazione.

Menu principale	Sottomenu	Impostazioni	
Immagine >> Di base	Modalità display	Presentazione, Vivace, Luminoso, Gioco, Utente1, Film	
	Luminosità	0 ~ 100	
	Contrasto	-50 ~ 50	
	Saturazione Colore	-50 ~ 50	
	Tinta Colore	-50 ~ 50	
	Nitidezza	0 ~ 15	
	Ripristino impostazione immagine	Ripristina il valore della modalità di visualizzazione attuale	
Immagine >> Avanzato	Temperatura Colore	D65, D75, D83	
	Gamma	1,8 / 2,0 / 2,2 / 2,4 / B/N / Lineare	
	Regolazione HSG	Colori primari	R / G / B / C / M / Y
		Tonalità	-99 ~ 99
		Saturazione	0 ~ 127
		Guadagno	5 ~ 127
	VividSettings	VividMotion	Disattiva / Basso / Medio / Alto
		VividPeaking	0 ~ 3
		Tono flash	0 ~ 5
	Display	Rapp. aspetto	Riempi / 4:3 / 16:9 / Letter Box / Nativo / Zoome teatro
Distorsione		-40 ~ 40	
Overscan Video		0 ~ 10	
Regolazione dettaglio PC		Auto	enter
		Frequenza	-15 ~ 15
		Fase	0 ~ 63
		Pos. orizzontale	-50 ~ 50
		Pos. verticale	-50 ~ 50
Bilanciamento del bianco		Guadagno R	-50 ~ 50
		Guadagno G	-50 ~ 50
		Guadagno B	-50 ~ 50
		Offset R	-50 ~ 50
		Offset G	-50 ~ 50
Temp. colore utente		Offset B	-50 ~ 50
		Guadagno di bianco per il rosso	5 ~ 127
		Guadagno di bianco per il verde	5 ~ 127
Impostazione 3D		Guadagno di bianco per il blu	5 ~ 127
	Modalità 3D	Auto/Side by Side/Top/Bottom/Frame Sequential/2D-3D	
	Sincronizzazione inversa 3D	DLP-Link/IR-Link/Disattiva	
Display	Sincronizzazione inversa 3D	Disattiva/Attiva	
		16:9 Nativo / 2,35 An. / 2,35 An. Fisso / 2,35 Nativo	

Menu principale	Sottomenu	Impostazioni	
Configuraz. Sistema >> Di base	Lingua	English, Français, Deutsch, Español, Português, 简体中文, 繁體中文, Italiano, Norsk, Svenska, Nederlands, Русский, Polski, Suomi, Dansk, 한국어, 日本語, Việt	
	Proiezione	Anteriore tavolo/Posteriore tavolo/Anteriore soffitto/Posteriore soffitto	
	Accensione auto	Disattiva/Attiva	
	Spegnimento Autom.	Disabilita/5/10/15/20/25/30 min	
	Timer pausa	Disabilita/30 min/1 ora/2 ore/3 ore/4 ore/8 ore/12 ore	
	Colore di sfondo	Nero/ Blu/Viola	
	Impostazioni Menu	Posizione menu	Al centro / In basso a sinistra / In basso a destra / In alto a sinistra / In alto a destra
		Tempo visualizz. menu	5/10/15/20/25/30 sec
	Origine	PC	Disabilita, Abilita
		HDMI1	Disabilita, Abilita
		HDMI2	Disabilita, Abilita
		Component	Disabilita, Abilita
		Video	Disabilita, Abilita
		Ricerca automatica veloce	Attiva/Disattiva
Configuraz. Sistema >> Avanzata	Audio	Volume	0~10
		Muto	Disattiva/Attiva
	Impostazioni lampada	Modalità Lampada Normale/ECO/ECO dinamico	
		Ripristina timer lampada	
		Durata lampada	
	Modalità altitudine elevata	Disattiva/Attiva	
	Test formato	Disattiva/Attiva	
	Closed Caption	Disattiva/Attiva	
	USC. 12V A	Attiva/Disattiva	
	Riprist. tutte imp.	Sì / No	
Informazioni	Origine		
	Risoluzione		
	Ore lampada (Eco, Normale)		
	Versione firmware		

Menu IMMAGINE>> Di base

Premere il tasto **MENU** per aprire il menu **OSD**. Premere i tasti cursore ◀▶ per spostarsi al menu **IMMAGINE>> Di base**. Premere i tasti cursore ▲▼ per spostarsi su e giù nel menu **IMMAGINE>> Di base**. Premere ◀▶ per modificare i valori delle impostazioni.



ELEMENTO	DESCRIZIONE
Modalità display	Premere i tasti cursore ◀▶ per impostare Modalità display.
Luminosità	Premere i tasti cursore ◀▶ per regolare la luminosità del display.
Contrasto	Premere i tasti cursore ◀▶ per regolare il contrasto del display.
Saturazione Colore	Premere i tasti cursore ◀▶ per regolare la saturazione video. Note: Questa funzione è disponibile solo quando si seleziona la sorgente di ingresso Component, Video.
Tinta Colore	Premere i tasti cursore ◀▶ per regolare la tonalità video. Note: Questa funzione è disponibile solo quando si seleziona la sorgente di ingresso Component, Video con sistema NTSC.
Nitidezza	Premere i tasti cursore ◀▶ per regolare la nitidezza del display. Note: Questa funzione è disponibile solo quando si seleziona la sorgente di ingresso Component, Video.
Ripristino impostazioni immagine	Premere il tasto ENTER per ripristinare tutte le impostazioni predefinite.

Menu IMMAGINE>> Avanzata

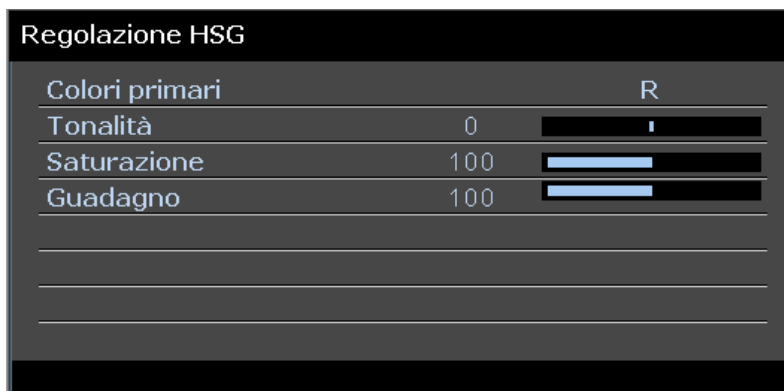
Premere il tasto **MENU** per aprire il menu **OSD**. Premere i tasti cursore ◀▶ per spostarsi al menu **IMMAGINE>> Avanzata**. Premere i tasti cursore ▲▼ per spostarsi su e giù nel menu **IMMAGINE>> Avanzata**. Premere ◀▶ per modificare i valori delle impostazioni.



ELEMENTO	DESCRIZIONE
Temperatura Colore	Premere il tasto cursore ◀▶ per impostare Temperatura Colore.
Gamma	Premere il tasto cursore ◀▶ per regolare la correzione gamma del display.
Regolazione HSG	Premere il tasto ENTER per accedere al sottomenu HSG Adjustment . Vedere Regolazione HSG a pagina 21.
VividSettings	Premere il tasto ENTER per accedere al sottomenu VividSettings . Vedere VividSettings a pagina 22.

Regolazione HSG

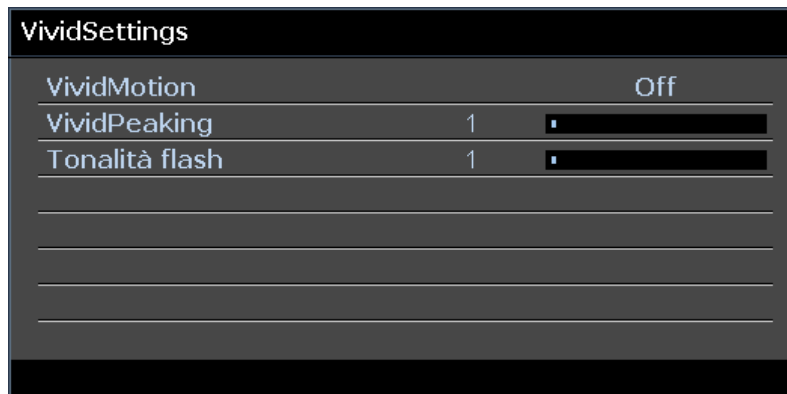
Premere il tasto **ENTER** per accedere al menu secondario **Regolazione HSG**.



ELEMENTO	DESCRIZIONE
Colori primari	Premere i tasti ◀▶ per impostare Colori primari. Note: Vi sono sei set (R/ G/ B/ C/ M/ Y) di colori personalizzabili.
Tonalità	Premere i tasti ◀▶ per regolare Tonalità.
Saturazione	Premere i tasti ◀▶ per regolare Saturazione.
Guadagno	Premere i tasti ◀▶ per regolare Guadagno.

VividSettings

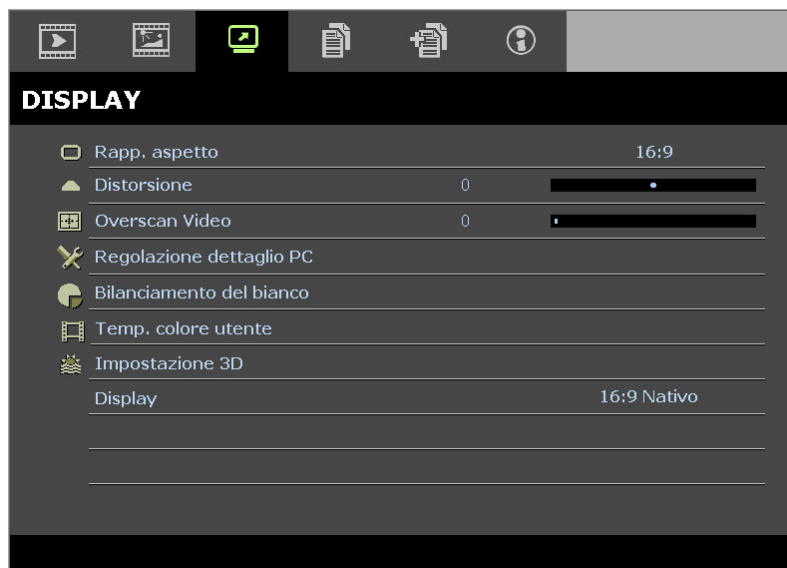
Premere il tasto **ENTER** per accedere al sottomenu **VividSettings**.



ELEMENTO	DESCRIZIONE
VividMotion	Premere i pulsanti ◀▶ per selezionare il differente livello MEMC.
VividPeaking	Premere i pulsanti ◀▶ per regolare il miglioramento della nitidezza adattiva del movimento (Picco 2D).
Tonalità flash	Premere i tasti ◀▶ per regolare i toni carne del display.

Menu DISPLAY

Premere il tasto **MENU** per aprire il menu **OSD**. Premere i tasti cursore ◀▶ per spostarsi al menu **DISPLAY**. Premere i tasti cursore ▲▼ per spostarsi su e giù nel menu **DISPLAY**. Premere ◀▶ per modificare i valori delle impostazioni.



ELEMENTO	DESCRIZIONE
Rapp. aspetto	Premere il tasto cursore ◀▶ per impostare Proporzioni.
Distorsione	Premere il tasto cursore ◀▶ per regolare la Distorsione.
Overscan Video	Premere il tasto cursore ◀▶ per regolare Overscan Video.
Regolazione dettaglio PC	Premere il tasto ENTER per accedere al sottomenu Regolazione dettaglio PC . Vedere Regolazione dettaglio PC a pagina 24.
Bilanciamento del bianco	Premere il tasto ENTER per accedere al sottomenu Bilanciamento del bianco . Vedere Bilanciamento del bianco a pagina 25.
Temp. colore utente	Premere il tasto ENTER per accedere al sottomenu Temp. colore utente . Vedere Temp. colore utente a pagina 26
Impostazione 3D	Premere ENTER per accedere al menu 3D. Vedere pagina 27 per ulteriori informazioni su Impostazione 3D .
Display	Premere il tasto cursore ◀▶ per impostare il menu OSD.

Nota:

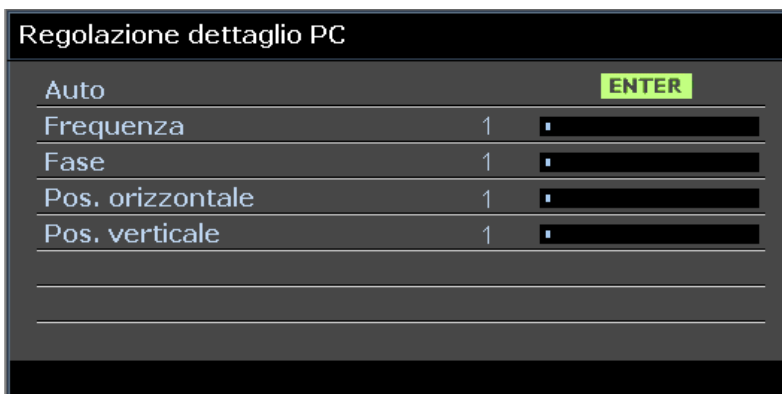
Per usufruire della funzione 3D, abilitare prima Play Movie (Riproduci film) nelle impostazioni 3D nel dispositivo DVD sotto il menu 3D Disc.

Regolazione dettaglio PC

Premere il tasto **ENTER** per accedere al menu secondario **Regolazione dettaglio PC**.

Nota:

La personalizzazione delle impostazioni nel menu **Regolazione dettaglio PC** è disponibile solo quando si seleziona la sorgente di ingresso PC (RGB analogico).



ELEMENTO	DESCRIZIONE
Auto	Premere il tasto ENTER/AUTO sul pannello di controllo o il tasto ENTER/AUTO sul telecomando per regolare automaticamente frequenza, fase e posizione.
Frequenza	Premere i tasti cursore ◀▶ per regolare il numero di campionamento A/D.
Fase	Premere i tasti cursore ◀▶ per regolare il clock di campionamento A/D.
Pos. orizzontale	Premere i tasti cursore ◀▶ per regolare la posizione di visualizzazione verso destra o sinistra.
Pos. verticale	Premere i tasti cursore ◀▶ per regolare la posizione di visualizzazione verso l'alto o il basso.

Nota:

Alcuni segnali possono impiegare del tempo per essere visualizzati, oppure potrebbero non essere visualizzati correttamente. Se la funzione di regolazione automatica non ottimizza il segnale PC, provare a regolare manualmente **FREQUENZA** e **FASE**.

Bilanciamento del bianco

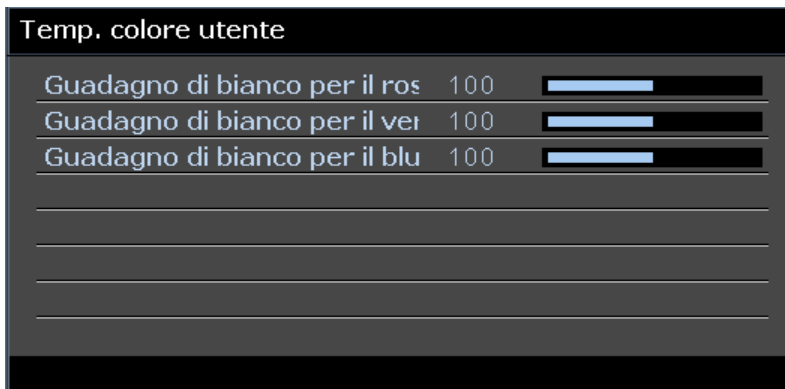
Premere il tasto **ENTER** per accedere al sottomenu **Bilanciamento del bianco**.



ELEMENTO	DESCRIZIONE
Guadagno R	Premere i tasti ◀▶ per regolare il guadagno del rosso.
Guadagno G	Premere i tasti ◀▶ per regolare il guadagno del verde.
Guadagno B	Premere i tasti ◀▶ per regolare il guadagno del blu.
Offset R	Premere i tasti ◀▶ per regolare la polarizzazione del rosso.
Offset G	Premere i tasti ◀▶ per regolare la polarizzazione del verde.
Offset B	Premere i tasti ◀▶ per regolare la polarizzazione del blu.

Temp. colore utente

Premere il tasto **ENTER** per accedere al sottomenu **Temp. colore utente**.



ELEMENTO	DESCRIZIONE
Guadagno di bianco per il rosso	Premere i tasti ◀▶ per regolare il guadagno di bianco per il rosso.
Guadagno di bianco per il verde	Premere i tasti ◀▶ per regolare il guadagno di bianco per il verde.
Guadagno di bianco per il blu	Premere i tasti ◀▶ per regolare il guadagno di bianco per il blu.

Impostazione 3D



ELEMENTO	DESCRIZIONE
Modalità 3D	Premere i tasti ◀▶ per accedere e selezionare una differente modalità 3D.
Sincronia 3D	Premere i tasti ◀▶ per accedere e attivare o disattivare la sincronia 3D.
Sincronizzazione inversa 3D	Premere i tasti ◀▶ per accedere e attivare o disattivare la sincronizzazione inversa 3D.

Nota:

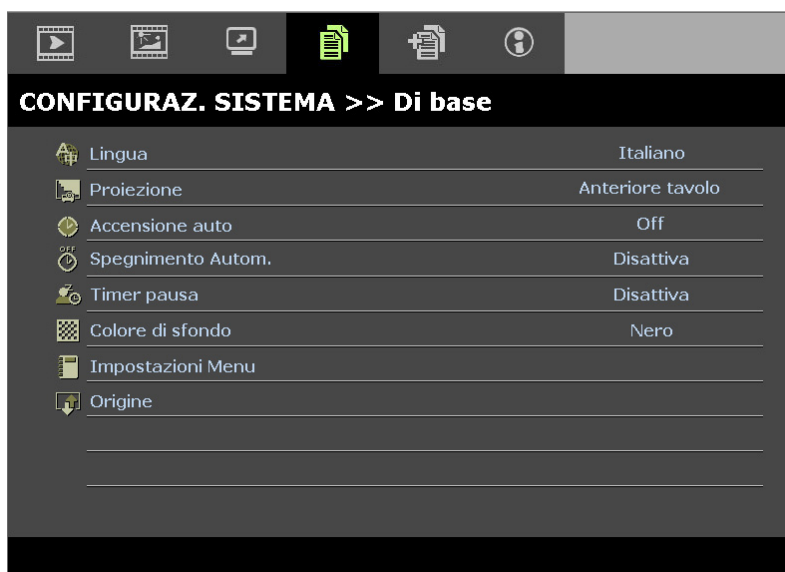
1. L'elemento del menu OSD 3D è visualizzato in grigio se non è presente una sorgente 3D adeguata. Questa è l'impostazione predefinita.
2. Quando il proiettore è collegato a una sorgente 3D adeguata, l'elemento del menu OSD 3D è attivato per selezione.
3. Utilizzare gli occhiali 3D per visualizzare un'immagine 3D.
4. Sono necessari contenuti 3D di un DVD 3D o un file multimediale 3D.
5. Occorre abilitare la sorgente 3D (alcuni contenuti DVD 3D possono avere una funzionalità per l'attivazione o disattivazione del 3D).
6. Occorrono occhiali DLP link 3D o con otturatore 3D IR. Con gli occhiali con otturatore 3D IR, occorre installare un driver sul PC e collegare un trasmettitore USB.
7. La modalità 3D dell'OSD necessita l'abbinamento del tipo di occhiali (DLP link or IR 3D).
8. Accendere gli occhiali. Gli occhiali solitamente sono dotati di un interruttore di accensione e spegnimento. Ciascun tipo di occhiali ha le proprie istruzioni per la configurazione. Attenersi alle istruzioni per la configurazione in dotazione con gli occhiali per terminare il processo di configurazione.

Nota:

Dato che occhiali di tipo diverso (occhiali DLP link o con otturatore IR) hanno istruzioni diverse, attenersi alla guida per terminare il processo di configurazione.

CONFIGURAZ. SISTEMA >>Base

Premere il tasto **MENU** per aprire il menu **OSD**. Premere il tasto ◀▶ per portarsi al menu **CONFIGURAZ. SISTEMA >> Base**. Premere il tasto ▲▼ per spostarsi verso l'alto o il basso nel menu **CONFIGURAZ. SISTEMA >> Base**. Premere ◀▶ per cambiare i valori delle impostazioni.



ELEMENTO	DESCRIZIONE
Lingua	Premere i tasti cursore ◀ ▶ per selezionare un altro menu di localizzazione.
Proiezione	Premere i tasti cursore ◀ ▶ per scegliere tra quattro metodi di proiezione.
Accensione auto	Premere i tasti cursore ◀▶ per accedere e abilitare o disabilitare l'accensione automatica quando è fornita l'alimentazione.
Spegnimento Autom.	Premere i tasti cursore ◀▶ per impostare il timer di Spegnimento Autom. Il proiettore si spegne automaticamente se non si rileva alcuna sorgente di ingresso dopo il periodo di tempo preimpostato.
Timer pausa	Premere i tasti cursore ◀▶ per impostare Timer pausa. Il proiettore si spegne automaticamente dopo il periodo di tempo preimpostato.
Colore di sfondo	Premere i tasti cursore ◀ ▶ per selezionare il colore di sfondo quando non si rileva alcuna sorgente di ingresso.
Impostazioni Menu	Premere il tasto ENTER per accedere al sottomenu Impostazioni Menu . Vedere Impostazioni Menu a pagina 29.
Origine	Premere il tasto ENTER per accedere al sottomenu Origine . Vedere Origine a pagina 29.

Impostazioni Menu

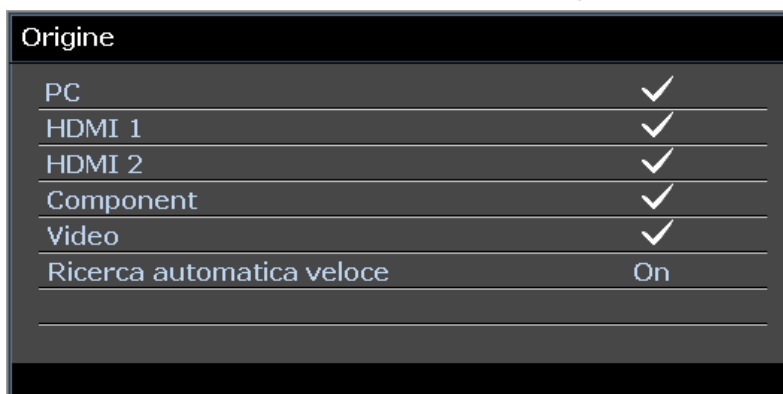
Premere il tasto **ENTER** per accedere al menu secondario **Impostazioni Menu**.



ELEMENTO	DESCRIZIONE
Posizione menu	Premere i tasti ◀▶ per selezionare tra cinque posizioni dell'OSD.
Tempo visualizz. menu	Premere i tasti ◀▶ per impostare il timer di visualizzazione menu prima che l'OSD scompaia.

Origine

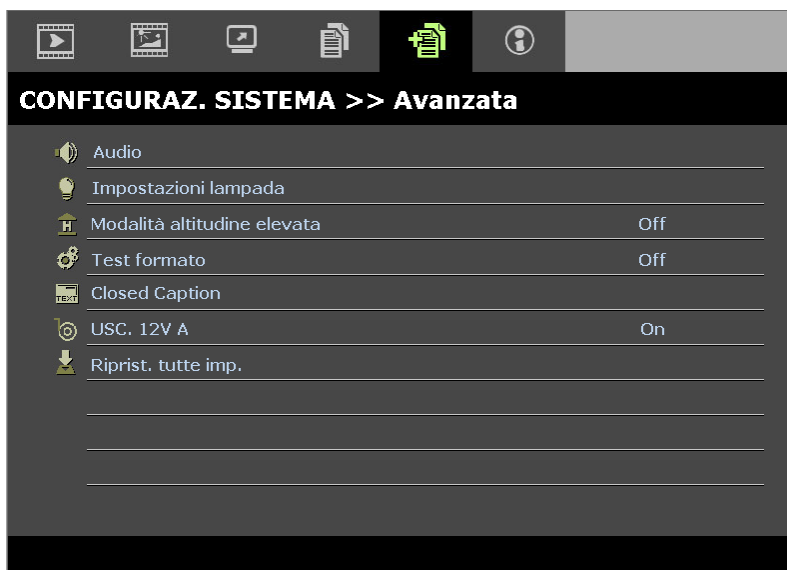
Premere il tasto **ENTER** per accedere al menu secondario **Origine**.



ELEMENTO	DESCRIZIONE
PC	Premere i tasti ◀▶ per attivare o disattivare la sorgente PC.
HDMI 1	Premere i tasti ◀▶ per attivare o disattivare la sorgente HDMI.
HDMI 2	Premere i tasti ◀▶ per attivare o disattivare la sorgente HDMI.
Component	Premere i tasti ◀▶ per attivare o disattivare la sorgente Component.
Video	Premere i tasti ◀▶ per attivare o disattivare la sorgente Video.
Ricerca automatica veloce	Premere i tasti ◀▶ per attivare o disattivare Ricerca automatica veloce per la sorgente di ingresso disponibile. Note: Quando si seleziona la sorgente desiderata, la funzione Ricerca automatica veloce viene disattivata.

CONFIGURAZ. SISTEMA >> Avanzata

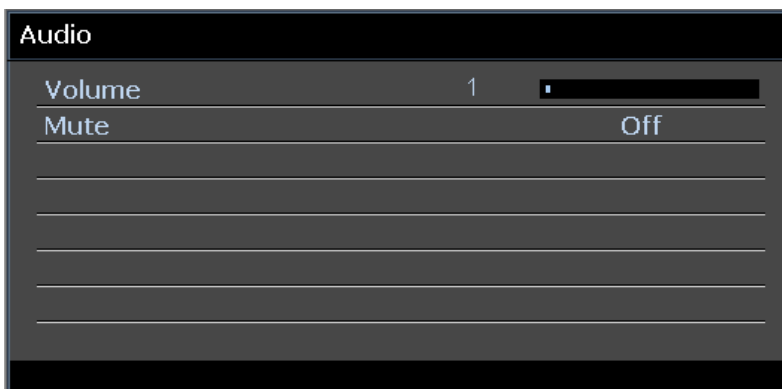
Premere il tasto **MENU** per aprire il menu **OSD**. Premere il tasto ◀▶ per portarsi al menu **CONFIGURAZ. SISTEMA >> Avanzata**. Premere il tasto ▲▼ per spostarsi verso l'alto o il basso nel menu **CONFIGURAZ. SISTEMA >> Avanzata**.



ELEMENTO	DESCRIZIONE
Audio	Premere il tasto ENTER per accedere al sottomenu Audio . Vedere Audio a pagina 31.
Impostazioni lampada	Premere il tasto ENTER per accedere al sottomenu Impostazioni lampada . Vedere Impostazioni lampada a pagina 31.
Modalità altitudine elevata	Premere i tasti cursore ◀▶ per attivare o disattivare la Modalità altitudine elevata. Si raccomanda l'attivazione quando l'altitudine dell'ambiente è superiore a 1500 m.
Test formato	Premere i tasti cursore ◀▶ per selezionare Modello di prova.
Closed Caption	Premere il tasto ENTER per accedere al sottomenu Closed Caption . Vedere Closed Caption a pagina 32.
USC. 12V A	Premere i tasti cursore ◀▶ per regolare 12V OUT.
Riprist. tutte imp.	Premere il tasto ENTER per ripristinare tutte le impostazioni predefinite.

Audio

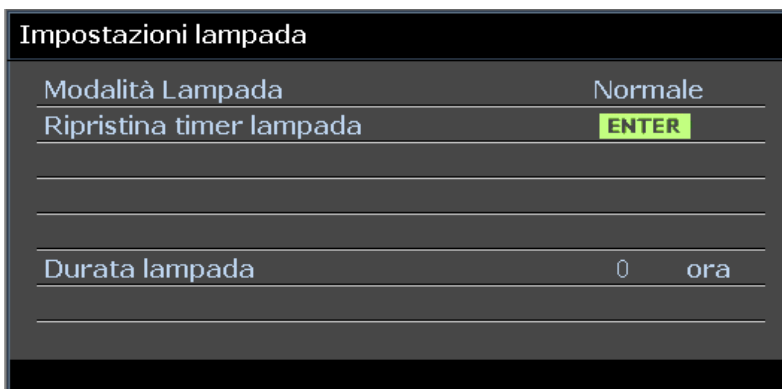
Premere il tasto **ENTER** per accedere al menu secondario **Audio**.



ELEMENTO	DESCRIZIONE
Volume	Premere i tasti ◀▶ per regolare il volume audio.
Muto	Premere i tasti ◀▶ per attivare o disattivare gli altoparlanti.

Impostazioni lampada

Premere il tasto **ENTER** per accedere al menu secondario **Impostazioni lampada**.



ELEMENTO	DESCRIZIONE
Modalità Lampada	Premere i tasti cursore ◀▶ per regolare la luminosità della lampada.
Ripristina timer lampada	Premere il tasto ENTER per ripristinare Durata lampada una volta sostituita la lampada.
Durata lampada	Visualizza il numero di ore in cui la lampada è stata utilizzata.

Closed Captioning

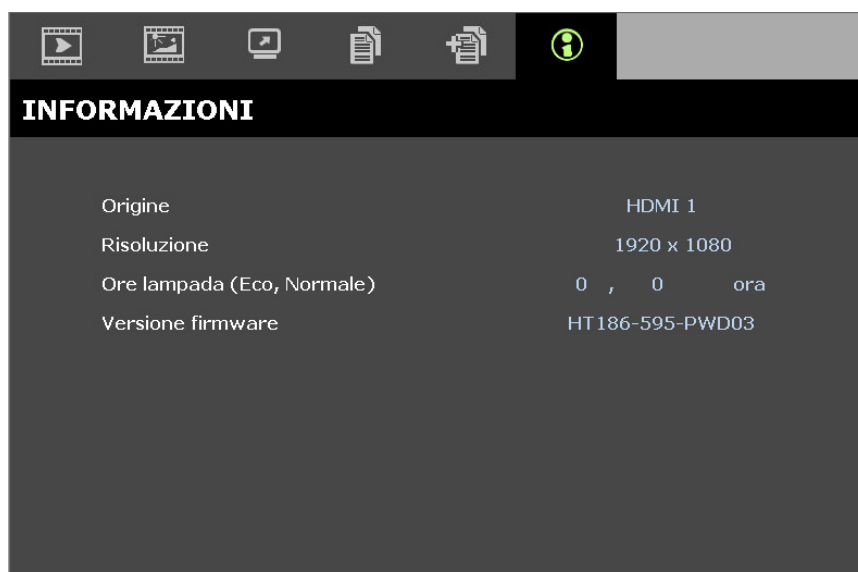
Premere il tasto **ENTER** per accedere al menu secondario **Closed Captioning**.



ELEMENTO	DESCRIZIONE
Attiva sottotitoli chiusi	Premere i tasti cursore ◀▶ per attivare o disattivare Attiva sottotitoli chiusi.
Versione sottotitoli	Premere i tasti cursore ◀▶ per selezionare Versione sottotitoli.

Menu INFORMAZIONI

Premere il tasto **MENU** per aprire il menu **OSD**. Premere il tasto ◀▶ per portarsi al menu **INFORMAZIONI**.



ELEMENTO	DESCRIZIONE
Origine	Visualizza la sorgente di ingresso attivata.
Risoluzione	Visualizza la risoluzione nativa della sorgente di ingresso.
Durata lampada (Eco, Normale)	Visualizza il numero di ore di utilizzo della lampada.
Versione firmware	Visualizza la versione firmware del proiettore.

Nota:

Lo stato visualizzato in questo menu è di sola lettura e non può essere modificato.

MANUTENZIONE E SICUREZZA

Sostituzione della lampada di proiezione

La lampada di proiezione deve essere sostituita quando si brucia. Deve essere sostituita solo con un ricambio certificato, che può essere ordinato presso il rivenditore locale.

! Importante:

- a. La lampada di proiezione utilizzata in questo prodotto contiene una piccola quantità di mercurio.
- b. Non gettare questo prodotto nei rifiuti domestici.
- c. Lo smaltimento di questo prodotto deve essere effettuato in conformità con le autorità normative locali.

! Avvertenza:

Assicurarsi di spegnere e staccare l'alimentazione del proiettore almeno 30 minuti prima di procedere con la sostituzione della lampada. Il mancato rispetto di questa regola può provocare scottature molto gravi.

! Attenzione:

In rari casi la lampada potrebbe bruciarsi durante il normale funzionamento e la polvere o le schegge di vetro sono espulse all'esterno attraverso lo scarico dell'aria sulla parte posteriore.

Non inalare né toccare la polvere o le schegge di vetro. Diversamente si subiscono lesioni.

Tenere sempre il viso lontano dallo scarico dell'aria così da non inalare i gas e le schegge di vetro nel caso si rompa la lampada.

Quando si rimuove la lampada da un proiettore installato su soffitto, assicurarsi che non ci sia nessuno sotto il proiettore. Le schegge di vetro potrebbero cadere se la lampada è bruciata.

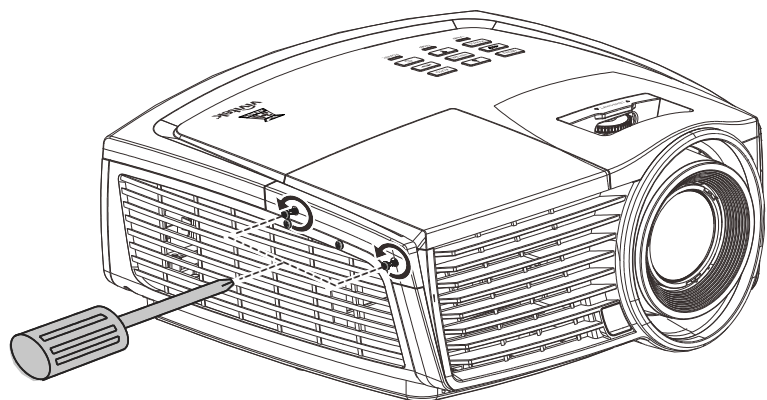
! Se la LAMPADA ESPLODE

Se la lampada esplode, il gas in essa contenuto e le schegge di vetro possono sparpagliarsi all'interno del proiettore ed essere espulsi dallo scarico dell'aria. Il gas contiene mercurio, che è tossico.

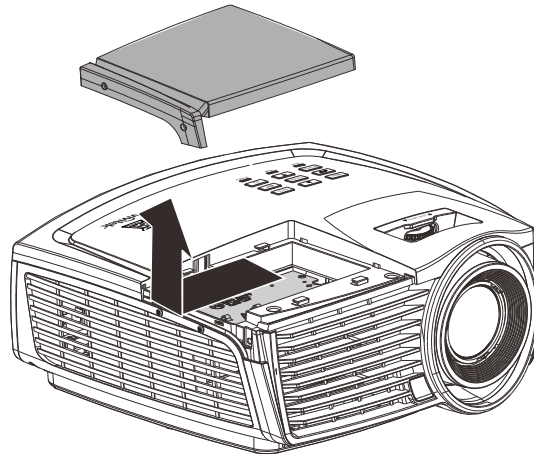
Aprire le porte e le finestre per arieggiare la stanza.

Consultare immediatamente un medico se le schegge di vetro penetrano negli occhi o nella bocca, oppure se si inala il gas.

1. Allentare le due viti sul coperchio dello scomparto lampada.



- 2.** Aprire il coperchio del comparto lampada.



- 3.** Rimuovere le tre viti dal modulo lampada.

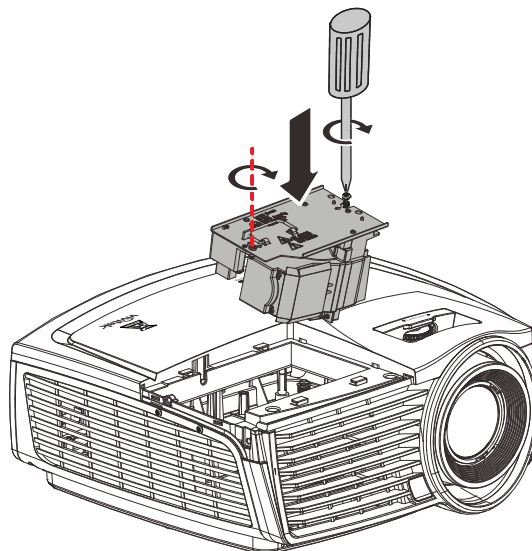
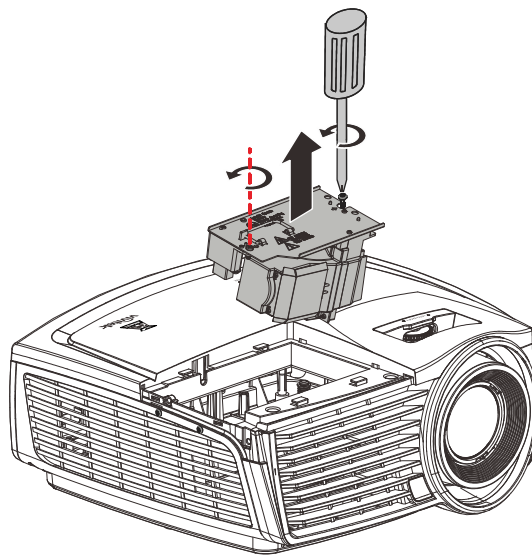
- 4.** Sollevare la maniglia del modulo.

- 5.** Tirare con decisione la maniglia del modulo per rimuovere il modulo lampada.

- 6.** Invertire le operazioni da 1 a 5 per installare il nuovo modulo della lampada. Durante l'installazione, allineare il modulo della lampada al connettore e assicurarsi che sia in piano per evitare danni.

Nota:

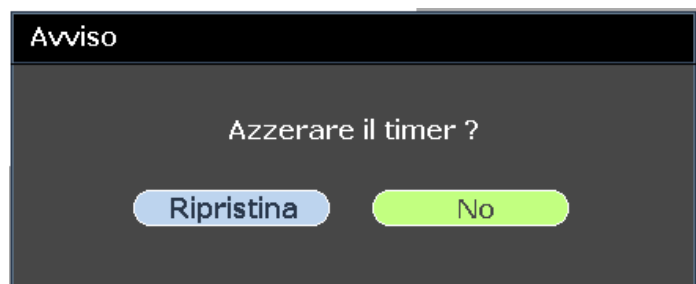
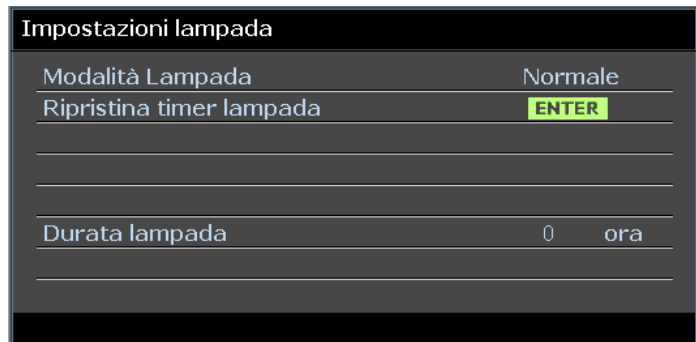
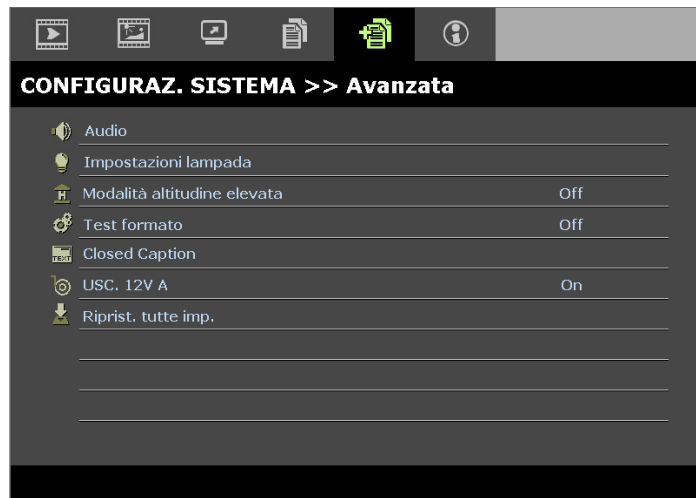
Il modulo della lampada deve trovarsi saldamente in posizione e il connettore della lampada deve essere collegato in modo corretto prima di stringere le viti.



Azzeramento del tempo lampada

Dopo la sostituzione della lampada, il contatore della lampada deve essere azzerato. Attenersi alle istruzioni seguenti:

1. Premere il pulsante **MENU** per aprire il menu OSD.
2. Premere il tasto cursore ◀▶ per spostarsi al menu **CONFIGURAZ. SISTEMA : Avanzata**. Premere il cursore per spostarsi in basso su **Impostazioni lampada** e premere enter.
3. Premere il cursore ▼▲ per spostarsi in basso su **Ripristina timer lampada Ripristina timer lampada**.
4. Premere i tasti ◀▶ per regolare la impostazioni.
5. Premere il tasto **MENU** per tornare a **CONFIGURAZ. SISTEMA : Avanzata**.



Pulizia del proiettore

La pulizia del proiettore per rimuovere polvere e sporcizia aiuta a garantire un funzionamento ottimale.



Avvertenza:

1. Assicurarsi di spegnere e staccare l'alimentazione del proiettore almeno 30 minuti prima di procedere con la pulizia. Il mancato rispetto di questa regola può provocare scottature molto gravi.
2. Per la pulizia usare solo un panno inumidito. Non lasciare che nelle feritoie di ventilazione del proiettore penetri dell'acqua.
3. Se durante la pulizia una piccola quantità di acqua dovesse penetrare all'interno del proiettore, lasciare l'unità staccata dalla corrente in un ambiente ben ventilato per varie ore prima dell'uso.
4. Se dentro al proiettore penetra molta acqua, portare il proiettore in assistenza.

Pulizia dell'obiettivo

Si possono acquistare prodotti per la pulizia dell'obiettivo in molti negozi fotografici. Vedere le indicazioni successive per la pulizia dell'obiettivo del proiettore.

1. Applicare una piccola quantità di detergente per obiettivi su un panno pulito morbido (non applicare il detergente direttamente all'obiettivo).
2. Strofinare leggermente l'obiettivo con moto circolare.



Attenzione:

1. Non usare detergenti abrasivi o solventi.
2. Per impedire lo scolorimento evitare il contatto di detergente con il proiettore.

Pulizia del proiettore

Vedere le indicazioni successive per la pulizia del proiettore.

1. Con un panno umido pulito eliminare la polvere raccolta.
2. Inumidire il panno con acqua tiepida e detergente non aggressivo (come detergente per piatti) e strofinare l'involucro esterno del proiettore.
3. Sciacquare il detergente dal panno e strofinare nuovamente il proiettore.



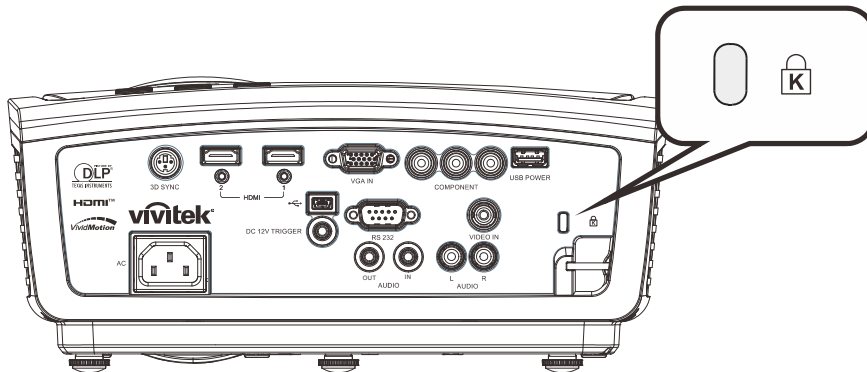
Attenzione:

Per impedire lo scolorimento del proiettore non usare detergenti abrasivi a base di alcool.

Uso del lucchetto Kensington® & Utilizzo della barra di sicurezza

Uso del lucchetto Kensington®

Se siete preoccupati della sicurezza, attaccare il proiettore ad un oggetto fisso usando lo slot Kensington e un cavetto di sicurezza.

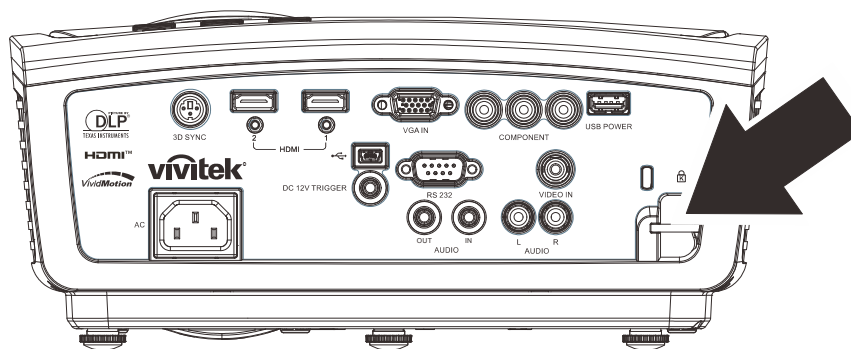


Nota:

Rivolgersi al rivenditore per dettagli relativi all'acquisto di un cavo di sicurezza Kensington adatto. Il blocco di sicurezza corrisponde al Sistema di sicurezza MicroSaver Kensington. Per qualsiasi commento contattare: Kensington, 2853 Campus Drive, San Mateo, CA 94403, U.S.A. Tel: 800-535-4242, <http://www.Kensington.com>.

Uso della barra di protezione

Oltre alla funzione di protezione con password ed al sistema antifurto Kensington, la barra di protezione aiuta a proteggere il proiettore dalla rimozione non autorizzata. Fare riferimento all'immagine che segue.



RISOLUZIONE DEI PROBLEMI

Problemi comuni e soluzioni

Queste linee guida forniscono suggerimenti per trattare problemi si possono riscontrare nell'uso del proiettore. Se il problema rimane senza soluzione, rivolgersi al proprio rivenditore per assistenza.

Spesso, dopo aver speso molto tempo a cercare un guasto si scopre che la fonte del problema era semplicemente un collegamento allentato. Controllare quanto segue prima di procedere alla ricerca di soluzioni specifiche ad un dato problema.

- *Usare un'altra apparecchiatura elettrica per verificare il corretto funzionamento della presa della corrente.*
- *Assicurarsi che il proiettore sia acceso.*
- *Assicurarsi che tutte le connessioni siano state correttamente eseguite.*
- *Assicurarsi che ciascuna periferica collegata sia accesa.*
- *Assicurarsi che il PC collegato non sia nella modalità di sospensione.*
- *Assicurarsi che il notebook collegato sia configurato per la visualizzazione su un display esterno (questo viene generalmente avviene premendo una combinazione del tasto Fn sul notebook).*

Suggerimenti per la risoluzione dei problemi

In ciascuna sezione dedicata specificamente ad un problema, provare i vari punti nell'ordine suggerito. Questo può aiutare a risolvere il problema più velocemente.

Provare ad individuare il problema e quindi evitare la sostituzione di componenti non difettosi. Per esempio, se si sostituiscono le batterie ed il vero problema persiste, inserire nuovamente le batterie e passare al punto successivo.

Tenere traccia dei punti eseguiti durante la procedura di diagnostica guasti. Queste informazioni possono rivelarsi utili nel caso sia necessario chiamare l'assistenza tecnica, oppure per comunicarla al personale addetto alla riparazione.

Messaggi di errore dei LED

CODICE ERRORE DEI MESSAGGI	LED ALIMENTAZIONE VERDE	LED LAMPADA ROSSO	LED TEMPERATURA ROSSO
Iniziale sistema	Lampeggiante	OFF	OFF
Pronto all'accensione (standby)	ON	OFF	OFF
Accensione sistema	Lampeggiante	OFF	OFF
Lampada accesa, sistema stabile	ON	OFF	OFF
Raffreddamento	Lampeggiante	OFF	OFF
L'MCU da 1 W rileva arresto funzionamento proporzionatore (guasto iniziale)	2 lampeggianti	OFF	OFF
Surriscaldamento	OFF	OFF	ON
Errore sensore termico	4 lampeggianti	OFF	OFF
Guasto lampada	5 lampeggianti	OFF	OFF
Spegnimento temperatura lampada	5 lampeggianti	0 lampeggianti	OFF
Corto circuito lampada in uscita rilevato	5 lampeggianti	2 lampeggianti	OFF
Fine vita utile lampada rilevata	5 lampeggianti	3 lampeggianti	OFF
La lampada non si accende	5 lampeggianti	4 lampeggianti	OFF
Spegnimento lampada durante il normale funzionamento	5 lampeggianti	5 lampeggianti	OFF
Lampada spenta durante la fase preparatoria	5 lampeggianti	6 lampeggianti	OFF
Errore tensione lampada	5 lampeggianti	7 lampeggianti	OFF
Errore ballast lampada	5 lampeggianti	8 lampeggianti	OFF
Errore comunicazione ballast lampada	5 lampeggianti	10 lampeggianti	OFF
Errore ventola -1	6 lampeggianti	1 lampeggianti	OFF
Errore ventola -2	6 lampeggianti	2 lampeggianti	OFF
Errore ventola -3	6 lampeggianti	3 lampeggianti	OFF
Struttura aperta	7 lampeggianti	OFF	OFF
Errore DAD1000	8 lampeggianti	OFF	OFF
Errore ruota colore	9 lampeggianti	OFF	OFF

In caso di errori, scollegare il cavo elettrico CA e attendere un (1) minuto prima di riavviare il proiettore. Se i LED dell'alimentazione o della lampada lampeggiano ancora, o in caso di altre situazioni non elencate nella tabella precedente, contattare il proprio centro di assistenza.

Problemi di immagine

Problema: Nessuna immagine viene visualizzata sullo schermo

1. Verificare le impostazioni del notebook a PC.
2. Spegnerne tutte le apparecchiature e accendere nuovamente nell'ordine corretto.

Problema: L'immagine è sfocata

1. Regolare il **Fuoco** sul proiettore.
2. Premere il pulsante **Auto** sul telecomando.<
3. Assicurarci che la distanza tra proiettore e schermo sia entro la distanza specificata di 10 metri.

4. Assicurarsi che l'obiettivo sia pulito.

Problema: L'immagine è più larga sulla base superiore o inferiore (effetto della distorsione trapezoidale)

1. Posizionare il proiettore in modo da essere il più perpendicolare allo schermo.
2. Usare il pulsante di controllo della **Distorsione** del telecomando o del proiettore per correggere il problema.

Problema: L'immagine è invertita

Controllare l'impostazione **Projection** (Proiezione) nel menu **Configuraz. Sistema >> Di base > Proiezione** dell'OSD.

Problema: L'immagine contiene delle strisce

1. Eseguire le impostazioni predefinite di **Frequenza** e **Fase** sul menu **Regolazione dettaglio PC** dell'OSD.
2. Per assicurarsi che il problema non sia provocato dalla scheda video del PC connesso, collegare l'unità a un altro computer.

Problema: L'immagine è piatta e senza contrasto

Modificare l'impostazione **Contrasto** nel menu **IMMAGINE >> Di base**.

Problema: Il colore dell'immagine proiettata non corrisponde alla fonte originale.

Regolare le impostazioni **Color Temperature** (Temperatura colore) e **Gamma** nel menu **IMMAGINE >> Avanzata** dell'OSD.

Problemi di lampada

Problema: Non proviene luce dal proiettore

1. Assicurarsi che il cavo di alimentazione sia collegato in modo corretto.
2. Assicurarsi che la presa della corrente sia buona collegando un altro apparecchio elettrico.
3. Riavviare il proiettore nell'ordine corretto e verificare che il LED alimentazione sia acceso.
4. Se recentemente si è provveduto a sostituire la lampada, provare a reimpostare le connessioni delle lampade.
5. Sostituire il modulo lampada.
6. Rimettere la vecchia lampada nel proiettore e portare il proiettore al centro di assistenza.

Problema: La lampada si spegne

1. I picchi di energia possono causare lo spegnimento della lampada. Inserire nuovamente il cavo di alimentazione. Quando il LED Power è acceso, premere l'interruttore.
2. Sostituire il modulo lampada.
3. Rimettere la vecchia lampada nel proiettore e portare il proiettore al centro di assistenza.

Problemi di telecomando

Problema: Il proiettore non risponde al telecomando

1. Puntare il telecomando sul sensore del proiettore.
2. Assicurarsi che il percorso tra sensore e telecomando non abbia ostacoli.
3. Spegnerne eventuali luci fluorescenti accese nella stanza.
4. Controllare la polarità delle batterie.
5. Sostituire la batteria.

6. Spegnerne altri apparati ad infrarossi nelle vicinanze.
7. Portare il telecomando in assistenza.

Problemi audio

Problema: Non è udibile alcun suono

1. Regolare il volume del telecomando.
2. Regolare il volume della sorgente audio.
3. Controllare il connettore del cavo audio.
4. Eseguire un test dell'uscita sorgente con altri altoparlanti.
5. Portare il proiettore al centro di assistenza.

Problema: L'audio è distorto

1. Controllare il connettore del cavo audio.
2. Eseguire un test dell'uscita sorgente con altri altoparlanti.
3. Portare il proiettore al centro di assistenza.

Portare il proiettore al centro di assistenza

Se non si è in grado di risolvere il problema, dovrete portare il proiettore all'assistenza. Imballare il proiettore nell'imballo originale. Includere una descrizione del problema e un elenco dei passi intrapresi nel tentare di risolvere il problema. Le informazioni che fornite possono essere utili al personale dell'assistenza. Per l'assistenza, riportare il proiettore dove lo avete acquistato.

D&R HDMI

D. Qual è la differenza tra un cavo HDMI "Standard" e uno HDMI "Alta velocità"?

Di recente, LLC, con licenza HDMI ha annunciato che i cavi saranno testati come cavi standard o ad alta velocità.

- I cavi HDMI standard (o "categoria 1") sono stati testati per funzionare a velocità di 75 Mhz o fino a 2,25 Gbps, che è l'equivalente di un segnale 720p/1080i.
- I cavi HDMI ad alta velocità (o "categoria 2") sono stati testati per funzionare a velocità di 340 Mhz o fino a 10,2 Gbps, che è la maggiore larghezza di banda attualmente disponibile per un cavo HDMI e che può tranquillamente gestire segnali 1080 p inclusi quelli a profondità di colore aumentata e/o a velocità di aggiornamento dalla sorgente. I cavi ad alta velocità sono anche in grado di accettare visualizzazioni a maggiori risoluzioni, come monitor cinematografici WQXGA (risoluzione di 2560 x 1600).

D. Come faccio a usare cavi HDMI di lunghezza maggiore a 10 m?

Esistono molti adattatori HDMI che funzionano con soluzioni HDMI che prolungano la distanza effettiva di un cavo dai tipici 10 m di lunghezza a lunghezze superiori. Queste società producono svariate soluzioni che includono cavi attivi (elettronica attiva inserita nei cavi, in grado di potenziare e prolungare il segnale del cavo), ripetitori, amplificatori, nonché soluzioni CAT5/6 e fibra ottica.

D. Come faccio a stabilire se un cavo è certificato HDMI o meno?

Tutti i prodotti HDMI devono essere certificati da produttore come parte della specifica del test di conformità HDMI. Tuttavia, potrebbero esserci dei casi in cui i cavi che hanno il logo HDMI sono disponibili ma non sono stati testati in modo appropriato. LLC, con licenza HDMI, ricerca attivamente questi casi per garantire che il marchio HDMI sia usato correttamente nel mercato. Consigliamo ai consumatori di acquistare i cavi di una società affidabile presso un negozio di fiducia.

Per ulteriori informazioni visitare <http://www.hdmi.org/learningcenter/faq.aspx#49>

CARATTERISTICHE TECNICHE

Caratteristiche tecniche

Modello	Serie H1188
Tipo di display	TI DMD 0,65" 1080p
Risoluzione	1080p 1920x1080
Distanza di proiezione	1,2 ~ 10 m
Dimensioni dello schermo di proiezione	25,9" ~ 324,97"
Obiettivo del proiettore	Fuoco manuale/Zoom manuale
Rapporto di zoom	1.5x con spostamento dell'obiettivo
Correzione distorsione verticale	+/- 40 gradi
Metodi di proiezione	Frontale, Posteriore, Tavolo/Soffitto (Posteriore, Frontale)
Compatibilità dei dati	VGA, SVGA, XGA, WXGA, SXGA, SXGA+, UXGA, WUXGA, Mac
SDTV/ EDTV/ HDTV	480i, 480p, 576i, 576p, 720p, 1080i, 1080p
Compatibilità video	NTSC, PAL, SECAM
Sincronia orizzontale	2D: 15, 30~91,4KHz / 3D: 101,6KHz
Sincronia verticale	24~30Hz, 47~120Hz
Certificazioni di sicurezza	FCC-B, cUL, UL, CE, C-tick, CCC, KC, CU, NOM
Temperatura operativa	5° ~ 35°C
Dimensioni	286,3 mm (L) x 272,2 mm (P) x 128,1 mm (H)
Ingresso CA	100-240 V CA universale
Consumo energetico	350W (Normale), 290W (ECO), <0,5W (Standby)
Impostazioni lampada	260W (Normale) / 205W (ECO)
Altoparlante	Cassa mono 10W
Terminali di ingresso	VGA x 1
	Component (YPbPr RCAx3) x 1
	Composito x 1
	HDMI x 2
	Connettore audio PC (3,5 mm) x 1
	Audio Stereo RCA LR x 1
Terminali di uscita	Connettore audio PC (3,5 mm) x 1
Terminali di controllo	RS-232C
	Sinc 3D
	Interruttore schermo: Connettore CC x 1 (funzione uscita CC 12 V 200 mA)
	USB (Tipo mini B) - solo manutenzione
Protezione	Supporto USB (tipo A) DC 5V
	Sistema antifurto Kensington / Barra di protezione

Nota: Rivolgersi al distributore locale per tutte le domande relative alle specifiche del prodotto.

Distanza di proiezione V.S. Dimensioni di proiezione

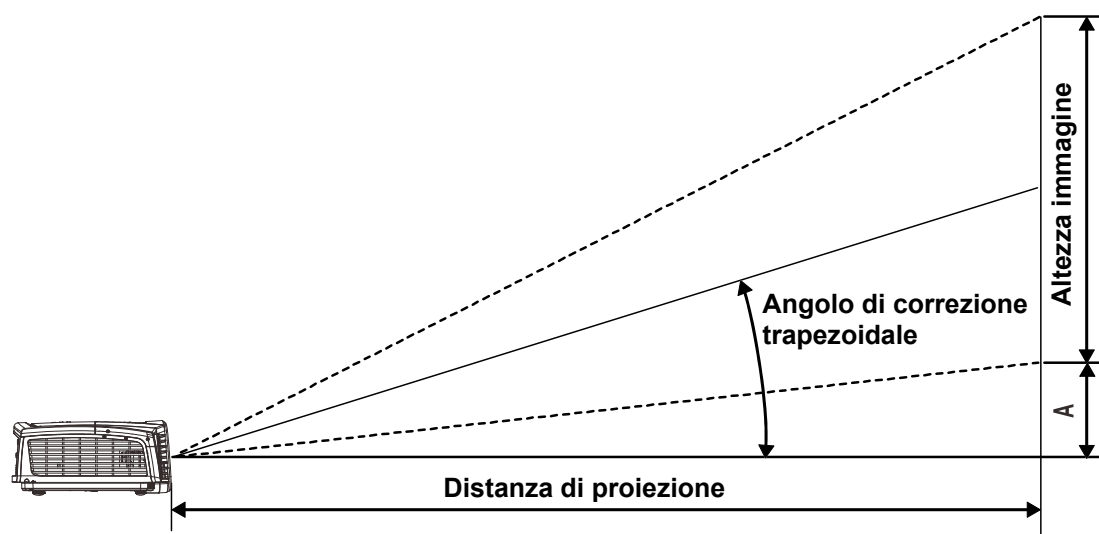


Tabella delle distanze di proiezione e dimensioni

H1188									
DIAGONALE IMMAGINE	LARGHEZZA IMMAGINE		ALTEZZA DELL'IMMAGINE		DISTANZA DI PROIEZIONE D_A		DISTANZA DI PROIEZIONE A		OFFSET A
	(POLLICI)	(POLLICI)	(CM)	(POLLICI)	(CM)	(POLLICI)	(CM)	(POLLICI)	
60	52,3	132,8	29,4	74,7	72,7	184,6	109,3	277,6	112,1
70	61,0	155,0	34,3	87,2	84,8	215,4	127,5	323,9	130,8
72	62,8	159,4	35,3	89,7	87,2	221,6	131,2	333,1	134,5
80	69,7	177,1	39,2	99,6	96,9	246,2	145,7	370,1	149,4
84	73,2	186,0	41,2	104,6	101,8	258,5	153,0	388,7	156,9
90	78,4	199,2	44,1	112,1	109,0	276,9	163,9	416,4	168,1
96	83,7	212,5	47,1	119,5	116,3	295,4	174,9	444,2	179,3
100	87,2	221,4	49,0	124,5	121,1	307,7	182,2	462,7	186,8
120	104,6	265,7	58,8	149,4	145,4	369,3	218,6	555,2	224,1
135	117,7	298,9	66,2	168,1	163,6	415,4	245,9	624,6	252,2
150	130,7	332,1	73,5	186,8	181,7	461,6	273,2	694,0	280,2
200	174,3	442,8	98,1	249,1	242,3	615,4	364,3	925,4	373,6

Tabella modalità di sincronizzazione

ERRORE	RISOLUZIONE	SINCRONIZZAZIONE ORIZZONTALE (kHz)	SINCRONIZZAZIONE VERTICALE (Hz)	COMPOSITO / S-VIDEO	COMPONENT	RGB (ANALOGICO)	HDMI (DIGITALE)
NTSC	—	15,734	60	○	—	—	—
PAL/SECAM	—	15,625	50	○	—	—	—
VESA	640 x 400	37,9	85,08	—	—	○	○
	720 x 400	31,5	70,1	—	—	○	○
	720 x 400	37,9	85,04	—	—	○	○
	640 x 480	31,5	60	—	—	○	○
	640 x 480	37,9	72,8	—	—	○	○
	640 x 480	37,5	75	—	—	○	○
	640 x 480	43,3	85	—	—	○	○
	800 x 600	35,2	56,3	—	—	○	○
	800 x 600	37,9	60,3	—	—	○	○
	800 x 600	46,9	75	—	—	○	○
	800 x 600	48,1	72,2	—	—	○	○
	800 x 600	53,7	85,1	—	—	○	○
	800 x 600	76,3	120	—	—	○	○
	1024 x 576	35,8	60	—	—	○	○
	1024 x 600	37,3	60	—	—	○	○
	1024 x 600	41,5	65	—	—	○	○
	1024 x 768	48,4	60	—	—	○	○
	1024 x 768	56,5	70,1	—	—	○	○
	1024 x 768	60	75	—	—	○	○
	1024 x 768	68,7	85	—	—	○	○
	1024 x 768	97,6	120	—	—	○	○
	1024 x 768	99	120	—	—	○	○
	1152 x 864	67,5	75	—	—	○	○
	1280 x 720	45	60	—	—	○	○
	1280 x 720	90	120	—	—	○	○
	1280 x 768	47,4	60	—	—	○	○
	1280 x 768	47,8	59,9	—	—	○	○
	1280 x 800	49,7	59,8	—	—	○	○
	1280 x 800	62,8	74,9	—	—	○	○
	1280 x 800	71,6	84,9	—	—	○	○
1280 x 800	101,6	119,9	—	—	○	○	
1280 x 1024	64	60	—	—	○	○	
1280 x 1024	80	75	—	—	○	○	

ERRORE	RISOLUZIONE	SINCRONIZZAZIONE ORIZZONTALE (kHz)	SINCRONIZZAZIONE VERTICALE (Hz)	COMPOSITO / S-VIDEO	COMPONENT	RGB (ANALOGICO)	HDMI (DIGITALE)
	1280 x 1024	91,1	85	—	—	○	○
	1280 x 960	60	60	—	—	○	○
	1280 x 960	85,9	85	—	—	○	○
	1360 x 768	47,7	60	—	—	○	○
	1400 x 1050	65,3	60	—	—	○	○
	1440 x 900	55,5	59,9	—	—	○	○
	1440 x 900	55,9	59,9	—	—	○	○
	1440 x 900	70,6	75	—	—	○	○
	1600 x 1200	75	60	—	—	○	○
	1680 x 1050	64,7	59,9	—	—	○	○
	1680 x 1050	65,3	60	—	—	○	○
	1920 x 1200	74	60	—	—	○	○
	1920 x 1080	67,5	60	—	—	○	○
Apple Macintosh	640 x 480	35	66,7	—	—	○	○
	832 x 624	49,7	74,5	—	—	○	○
	1024 x 768	60,2	74,9	—	—	○	○
	1152 x 870	68,7	75,1	—	—	○	○
SDTV	480i	15,734	60	—	○	—	○
	576i	15,625	50	—	○	—	○
EDTV	576p	31,3	50	—	○	—	○
	480p	31,5	60	—	○	—	○
HDTV	720p	37,5	50	—	○	—	○
	720p	45	60	—	○	—	○
	1080i	33,8	60	—	○	—	○
	1080i	28,1	50	—	○	—	○
	1080p	27	24	—	○	—	○
	1080p	28	25	—	○	—	○
	1080p	33,7	30	—	○	—	○
	1080p	56,3	50	—	○	—	○
	1080p	67,5	60	—	○	—	○

○ : Frequenza supportata

— : Frequenza non supportata

★ La risoluzione nativa del pannello è 1920 x 1080.

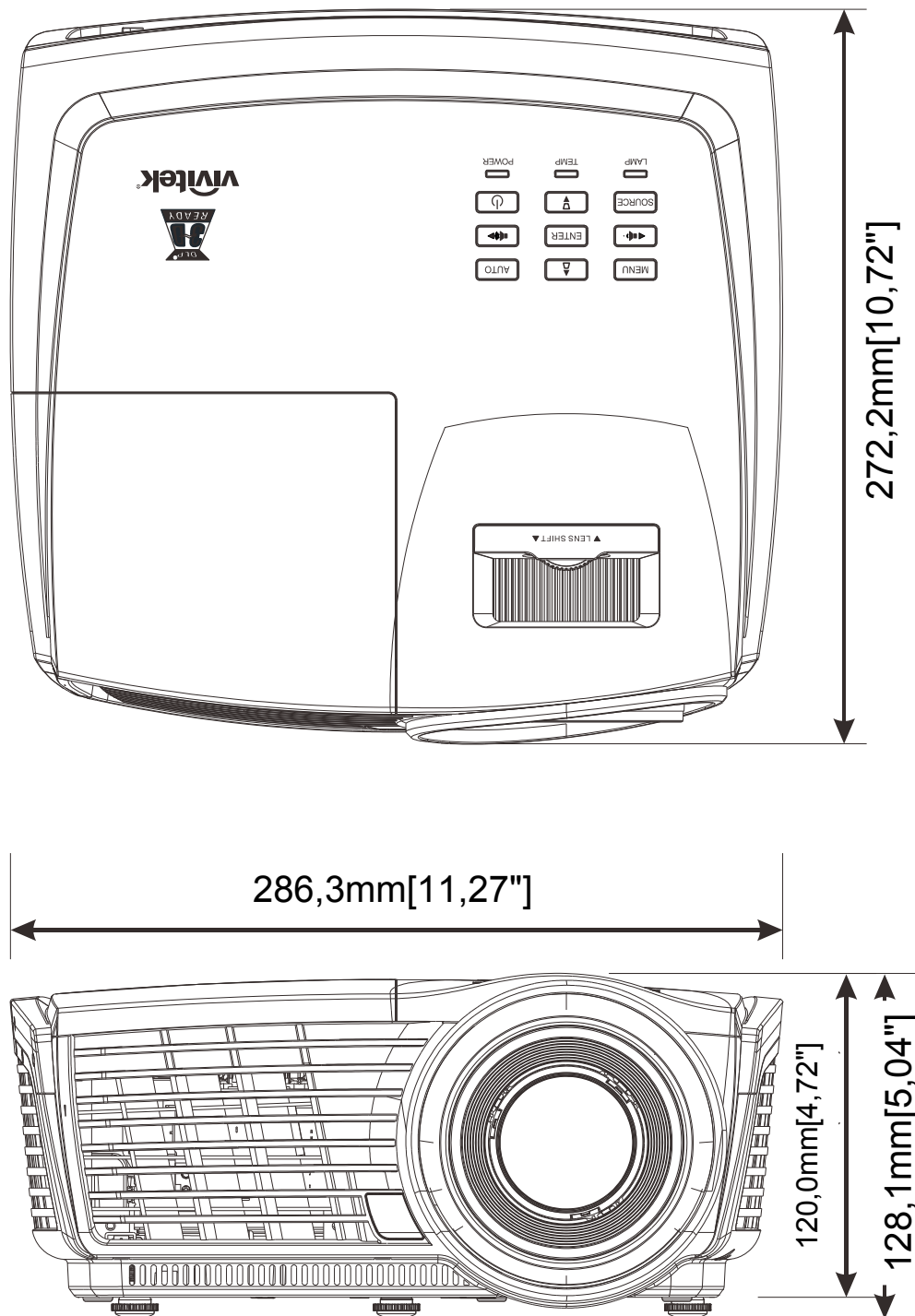
La risoluzione non nativa può visualizzare con formato non uniforme di testo o linee.

★ Il colore di significa solo visualizzabile. (4:3 soltanto)

★ Il colore di significa che un piccolo rumore è accettabile

★ lo strumento di controllo principale della temporizzazione HDTV è il lettore DVD, VG828 è secondario.

Dimensioni del proiettore



CONFORMITÀ

Informativa FCC

Questa apparecchiatura è stata testata e trovata conforme ai limiti previsti per un dispositivo digitale della Classe B, in conformità alla Sezione 15 delle regole della FCC. Questi limiti sono stati disegnati al fine di fornire una protezione relativa ad interferenze dannose quando le attrezzature vengono utilizzate in ambiente commerciale.

Questa apparecchiatura genera, utilizza e irradia energia a frequenza radio e se non è installata e utilizzata secondo le istruzioni del manuale può causare interferenze dannose a comunicazioni radio. L'uso di questa apparecchiatura in una zona residenziale può provocare interferenze dannose, in tal caso l'utente dovrà procedere a correggere l'interferenza a sue spese.

Cambiamenti e modifiche da parte del responsabile, non espressamente approvate, potrebbero privare l'utente dell'autorità di operare l'apparecchiatura.

Canada

Questo apparato digitale di classe B è conforme a Canadian ICES-003.

Certificazioni di sicurezza

FCC-B, cUL, UL, CE, C-tick, CCC, KC, CU, NOM

Protocollo RS-232C

Impostazioni RS232

Baud rate:	9600
Controllo di parità:	Nessuno
Bit dati:	8
Bit di stop:	1
Controllo di flusso	Nessuno

Ritardo minimo per il comando successivo: **1 ms**

Struttura di controllo comandi

	Codice intestazione	Codice di comando	Codice dati	Codice finale
HEX		Comando	Dati	0Dh
ASCII	'V'	Comando	Dati	CR

Operation Command

Note:

"CR" è l'acronimo di ritorno a capo

XX=00-98, projector's ID, XX=99 is for all projectors

Return Result P=Pass / F=Fail

n: 0:Disable/1: Enable/Value(0~9999)

Gruppo comandi 00

ASCII	HEX	Funzione	Descrizione	Valore di ritorno
VXXS0001	56h Xh Xh 53h 30h 30h 30h 31h 0Dh	Power On		N/A
VXXS0002	56h Xh Xh 53h 30h 30h 30h 32h 0Dh	Power Off		N/A
VXXS0003	56h Xh Xh 53h 30h 30h 30h 33h 0Dh	Resync		N/A
VXXG0004	56h Xh Xh 47h 30h 30h 30h 34h 0Dh	Get Lamp Hours		Pn/F
VXXS0006	56h Xh Xh 53h 30h 30h 30h 36h 0Dh	System Reset		N/A
VXXG0007	56h Xh Xh 47h 30h 30h 30h 37h 0Dh	Get System Status	0: Reset 1: Standby 2: Operation 3: Cooling	Pn/F
VXXG0008	56h Xh Xh 47h 30h 30h 30h 38h 0Dh	Get F/W Version		Pn/F

Gruppo comandi 01

ASCII	HEX	Funzione	Descrizione	Valore di ritorno
VXXG0101	56h Xh Xh 47h 30h 31h 30h 31h 0Dh	Get Brightness	n=0~100	Pn/F
VXXS0101n	56h Xh Xh 53h 30h 31h 30h 31h nh 0Dh	Set Brightness	n=0~100	P/F
VXXG0102	56h Xh Xh 47h 30h 31h 30h 32h 0Dh	Get Contrast	n=-50~50	Pn/F
VXXS0102n	56h Xh Xh 53h 30h 31h 30h 32h nh 0Dh	Set Contrast	n=-50~50	P/F
VXXG0103	56h Xh Xh 47h 30h 31h 30h 33h 0Dh	Get Color	n=-50~50	Pn/F
VXXS0103n	56h Xh Xh 53h 30h 31h 30h 33h nh 0Dh	Set Color	n=-50~50	P/F

Gruppo comandi 01				
ASCII	HEX	Funzione	Descrizione	Valore di ritorno
VXXG0104	56h Xh Xh 47h 30h 31h 30h 34h 0Dh	Get Tint	n=-50~50	Pn/F
VXXS0104n	56h Xh Xh 53h 30h 31h 30h 34h nh 0Dh	Set Tint	n=-50~50	P/F
VXXG0105	56h Xh Xh 47h 30h 31h 30h 35h 0Dh	Get Sharpness	0~15	Pn/F
VXXS0105n	56h Xh Xh 53h 30h 31h 30h 35h nh 0Dh	Set Sharpness	0~15	P/F
VXXG0106	56h Xh Xh 47h 30h 31h 30h 36h 0Dh	Get Color Temperature	0:Warm(D65) 1:Normal(D75) 2:Cold(D83)	Pn/F
VXXS0106n	56h Xh Xh 53h 30h 31h 30h 36h nh 0Dh	Set Color Temperature	0:Warm(D65) 1:Normal(D75) 2:Cold(D83)	P/F
VXXG0107	56h Xh Xh 47h 30h 31h 30h 37h 0Dh	Get Gamma	0:1.8 1:2.0 2:2.2 3:2.4 4:B&W 5:Linear	Pn/F
VXXS0107n	56h Xh Xh 53h 30h 31h 30h 37h nh 0Dh	Set Gamma	0:1.8 1:2.0 2:2.2 3:2.4 4:B&W 5:Linear	P/F
VXXG0108	56h Xh Xh 53h 30h 33h 31h 38h 0Dh	Adjust the Display mode	SIM2 n= 0~7	P/F
VXXS0108n	56h Xh Xh 47h 30h 33h 31h 38h nh 0Dh	Adjust the Display mode	0:Presentation 1:Bright 2:Game 3:Movie 4:Vivid 5:Movie (P3) 6:Movie (P3) 7:User1	Pn/F

Gruppo comandi 02				
ASCII	HEX	Funzione	Descrizione	Valore di ritorno
VXXS0201	56h Xh Xh 53h 30h 32h 30h 31h 0Dh	Select RGB		P/F
VXXS0204	56h Xh Xh 53h 30h 32h 30h 34h 0Dh	Select Video		P/F
VXXS0206	56h Xh Xh 53h 30h 32h 30h 36h 0Dh	Select HDMI		P/F
VXXS0208	56h Xh Xh 53h 30h 32h 30h 38h 0Dh	Select Component		P/F
VXXS0209	56h Xh Xh 53h 30h 32h 30h 39h 0Dh	Select HDMI 2(MEDIA)		P/F
VXXG0220	56h Xh Xh 47h 30h 32h 32h 30h 0Dh	Get Current Source	Return 1:RGB 2:N/A 3:N/A 4:Video 5:N/A 6:HDMI 7:N/A 8:Component 9:HDMI 2 10:N/A	Pn/F

Gruppo comandi 03				
ASCII	HEX	Funzione	Descrizione	Valore di ritorno
VXXG0301	56h Xh Xh 47h 30h 33h 30h 31h 0Dh	Get Scaling	0:Fill 1:4:3 2:16:9 3:Letter Box 4:Native 5:Theater Zoom	Pn/F
VXXS0301n	56h Xh Xh 53h 30h 33h 30h 31h nh 0Dh	Set Scaling	0:Fill 1:4:3 2:16:9 3:Letter Box 4:Native 5:Theater Zoom	P/F
VXXG0302	56h Xh Xh 47h 30h 33h 30h 32h 0Dh	Get Blank Status	0:Off, 1:On	Pn/F
VXXS0302n	56h Xh Xh 53h 30h 33h 30h 32h nh 0Dh	Set Blank On/Off	0:Off, 1:On	P/F
VXXG0304	56h Xh Xh 47h 30h 33h 30h 34h 0Dh	Get Freeze Status	0:Off, 1:On	Pn/F
VXXS0304n	56h Xh Xh 53h 30h 33h 30h 34h nh 0Dh	Set Freeze On/Off	0:Off, 1:On	P/F
VXXG0305	56h Xh Xh 47h 30h 33h 30h 35h 0Dh	Get Volume value	n=0~10	Pn/F
VXXS0305n	56h Xh Xh 53h 30h 33h 30h 35h nh 0Dh	Set Volume	n=0~10	P/F
VXXG0308	56h Xh Xh 47h 30h 33h 30h 38h 0Dh	Get Projection Mode	0:Front 1:Rear 2:Ceiling 3:Rear+Ceiling	Pn/F
VXXS0308n	56h Xh Xh 53h 30h 33h 30h 38h nh 0Dh	Set Projection Mode	0:Front 1:Ceiling 2:Rear 3:Rear+Ceiling	P/F
VXXG0309	56h Xh Xh 47h 30h 33h 30h 39h 0Dh	Get vertical keystone value	n=-40~+40	Pn/F
VXXS0309n	56h Xh Xh 53h 30h 33h 30h 39h nh 0Dh	Set vertical keystone value	n=-40~+40	P/F
VXXG0311	56h Xh Xh 47h 30h 33h 31h 31h 0Dh	Get zoom value	n=0~+10	Pn/F
VXXS0311n	56h Xh Xh 53h 30h 33h 31h 31h nh 0Dh	Adjust the zoom	n=0~+10	P/F